

— Toplotne črpalke

HITACHI

Cooling & Heating





—
VSEBINA

-
- 04** Pregled vsebine
-
- 06** Toplotne črpalke zrak/voda in dodatki
-
- 10** Osem prednosti toplotnih črpalk Yutaki
-
- 14** Yutaki S80
-
- 18** Yutaki S
-
- 22** Yutaki S Combi
-
- 28** Yutaki M
-
- 32** Yutampo II
-
- 36** Dodatki
-
- 38** Hi-Kumo: Daljinski upravljalniki
-

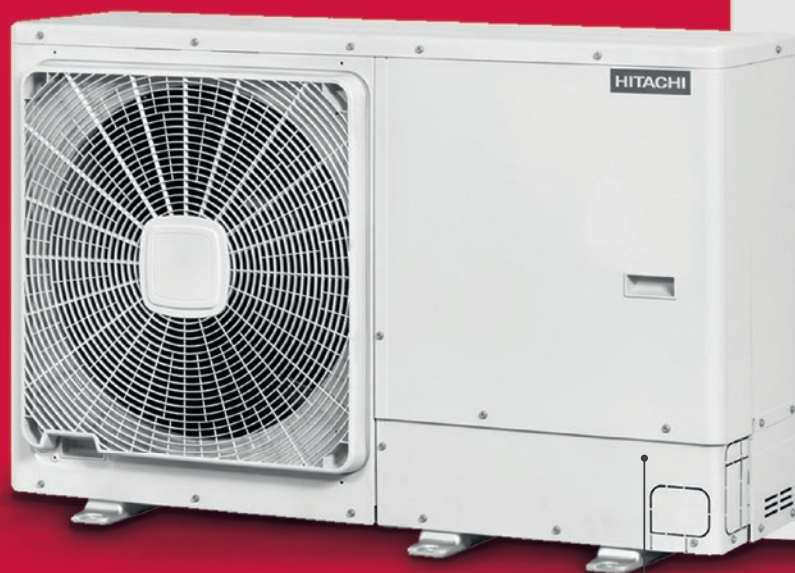
TOPLOTNE ČRPALKE

PREGLED

OGREVANJE, KLIMATIZACIJA
IN TOPLA SANITARNA VODA
IZ OBNOVLJIVEGA
ENERGETSKEGA VIRA

HITACHI

YUTAKI S80



YUTAKI M



YUTAKI S



YUTAKI S COMBI



YUTAMPO II



+ 60

let izkušenj na
področju klimatizacije
in ogrevanja

+ 4.5

milijonov izdelanih
ogrevalnih
sistemov

+ 400 000

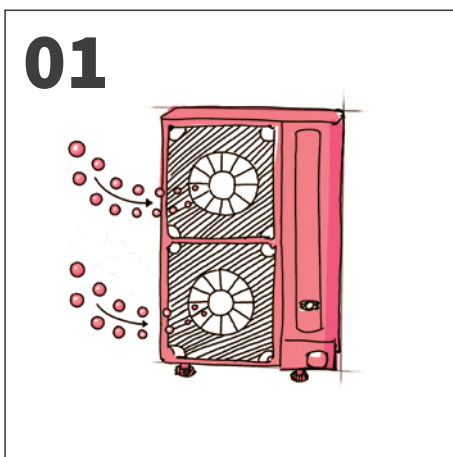
strank v Evropi

TOPLOTNE ČRPALKE ZRAK/VODA

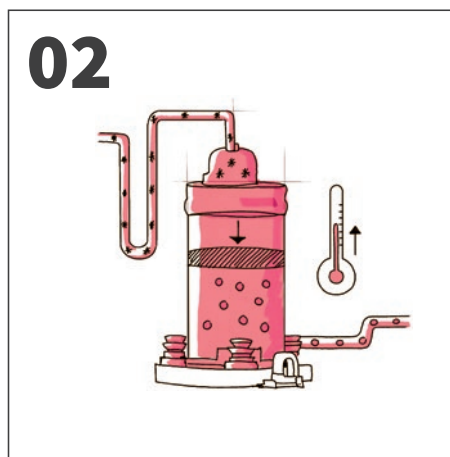
Obnovljiva metoda ogrevanja

Sistemi Yutaki so tako imenovane toplotne črpalke zrak/voda. Ti sistemi izkoriščajo toploto iz zraka in jo spremenijo v energijo, potrebno za ogrevanje, hlajenje ter pripravo tople sanitarne vode.

Kako deluje?



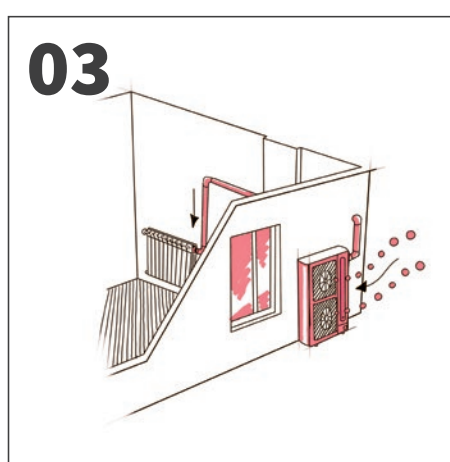
01
Toplota, pridobljena iz zraka Ventilatorji zagotavljajo pretok zraka skozi uparjevalnik, v katerem zrak odda svojo toploto in jo prenese na hladilno sredstvo. Temperatura uparjanja hladilnega sredstva je zelo nizka (-53 °C), kar pomeni, da se sredstvo nemudoma upari.



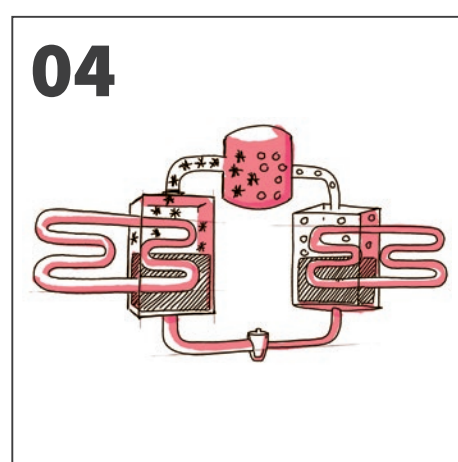
02
Naloga kompresorja Hladilno sredstvo se v plinastem stanju pretoči v kompresor, kjer se nato stisne in s tem se temperatura sredstva poveša.

SISTEMI ZRAK/VODA IZKORIŠČAJO ENERGIJO IZ ZRAKA IN JO SPREMIJAJO V ENERGIJO POTREBNO ZA OGREVANJE OZIROMA HLAJENJE.

DO
75 %
NIŽJI STROŠKI
ENERGIJE



03
Prenos toplote na ogrevalni sistem V toplotnem izmenjevalcu hladivo prenese temperaturo na hidravlični krog, s čimer zagotavlja potrebno energijo za ogrevanje ter pripravo tople sanitarne vode.



04
Proces se ponovi Hladivo se pretoči skozi ekspanzijski ventil, kjer izgubi temperaturo in pritisk, nato nadaljuje svojo pot skozi uparjalnik in ponovi operacijo od začetka.

TOPLOTNE ČRPALKE ZRAK/VODA

-VSE OPCIJE V ENEM SISTEMU

OGREVANJE + HLAJENJE + PRIPRAVA
SANITARNE VODE + KOMBINACIJA S
SONČNIMI KOLEKTORJI + OGREVANJE
BAZENA

Enota nam lahko proizvaja toplo
sanitarno vodo s pomočjo
integriranega bojlerja ali
standardnega ločenega bojlerja.

Možna povezava z obstoječimi sončnimi
kolektorji za pripravo tople sanitarne vode.
Sončna energija nam bo ogrevala vodo preko
dodatnega izmenjevalca, ki je vgrajen v
bojlerju.

Možnost priklopa druge ogrevalne cone.

Vodo v bazenu se lahko
ogreje tudi na
prijetnih 33 °C.

Talno ogrevanje, radiatorji,
ventilkonvektorji ... Yutaki enote se
prilagajajo gospodinjstvom z
ustvarjanjem toplote v zimskem
času ter hlajenjem objekta v
poletnem času.



— CELOLETNO UDOBJE

V mrzlih dneh ni nič lepšega kot to, da prispete v prijetno ogrevan dom. Odkrijte družino toplotnih črpalk HITACHI - obnovljivi viri z nizko porabo električne energije.

YUTAKI SERIES

– PREDNOSTI SISTEMOV
YUTAKI

ENERGIJSKI RAZRED **A+++**

1 KW ELEKTRIČNE ENERGIJE SE
PRETVORI V VEČ KOT 5 KW
OGREVALNE ENERGIJE.

OBNOVLJIVA ENERGIJA,
ZAGOTOVLJENO
VARČEVANJE

01

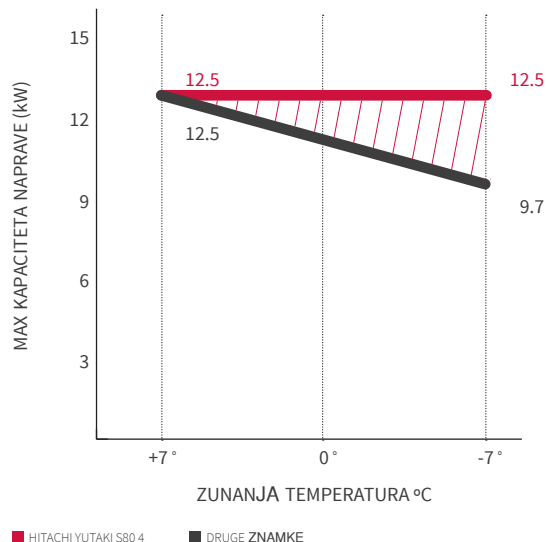
Sistem toplotne črpalke ima večjo energetske učinkovitost, saj proizvede več energije kot jo porabi. COP 5,25 pomeni, da toplotna črpalka Yutaki porabi le 20 % električne energije. Ostalih 80 % energije je izkoriščene iz zunanega zraka in ta je popolnoma brezplačna.



OPTIMIZIRANA UČINKOVITOST

02

Energija, ki jo zagotavljajo sistemi Yutaki, ostane stabilna tudi pod ekstremnimi pogoji, ko so zunanje temperature zelo nizke. V enakih pogojih se namreč moč primerljivih konkurenčnih sistemov znatno zmanjša. Da bi konkurenčni sistemi lahko obdržali zeleno moč, so primorani uporabljati dodatne električne grelce, kar poveča stroške ogrevanja.



NOVI KOMPAKTNI MODELI

03

Z nižjo težo in manjšimi dimenzijami notranjih enot smo pripomogli k temu, da je tudi montaža enostavnejša. Sedaj lahko enote vgradimo celo v kuhinjsko omarico (v primeru, ko v stanovanju nimamo prostora, namenjenega posebej ogrevalni napravi). Za lažjo namestitvev in vzdrževanje celotna paleta naprav uporablja skupno opremo.

IZBOLJŠANO DELOVANJE DC INVERTER TEHNOLOGIJE

04

HITACHI scroll kompresorji z DC inverter tehnologijo povišajo učinkovitost naprave do 30 % v primerjavi z navadnimi kompresorji. Takšna tehnologija dodatno znižuje porabo električne energije in povečuje življenjsko dobo sistema.

**HITACHI ZAGOTAVLJA
BREZHIBNO DELOVANJE
VSE DO ZUNANJE
TEMPERATURE -25 °C.**



POVEČANJE UČINKOVITOSTI IN ZMANJŠANJE PORABE

05

Ko primerjamo enoto Yutaki s konkurenčno enoto iste moči, je poraba toplotne črpalke HITACHI zrak/ voda znatno nižja. Zakaj je temu tako? Ker razen v izjemnih situacijah, ko so zunanje temperature izjemno nizke, ni potrebno, da bi posegali po dodatnem električnem grelniku.

ENOSTAVNA NASTAVITEV ENOTE S POMOČJO ČAROVNIKA ZA NASTAVITVE

*Ovisno od pogojev.

NA TOPLEM POZIMI TER V HLADU POLETI

06

S pomočjo seta za hlajenje enota lahko opravlja tako funkcijo ogrevanja v zimskem času kot funkcijo hlajenja v poletnem času. Talno ogrevanje, ki zagotavlja toploto v vašem domu, lahko uporabimo v obe smeri.

EN DALJINSKI UPRAVLJALNIK ZA VSE FUNKCIJE

07

LCD - daljinski upravljalnik omogoča nadzor vseh sistemskih funkcij: ogrevanje, hlajenje, priprava tople vode, uporaba sončnih kolektorjev in ogrevanje bazenske vode. Uporablja se lahko tudi kot sobni termostat, saj ga je mogoče odstraniti z notranje enote toplotne črpalke in ga postaviti v bivalni prostor. S tem lahko temperaturo nadzorujete iz ostalih bivalnih prostorov, če uporabljate dodatni sobni termostat.

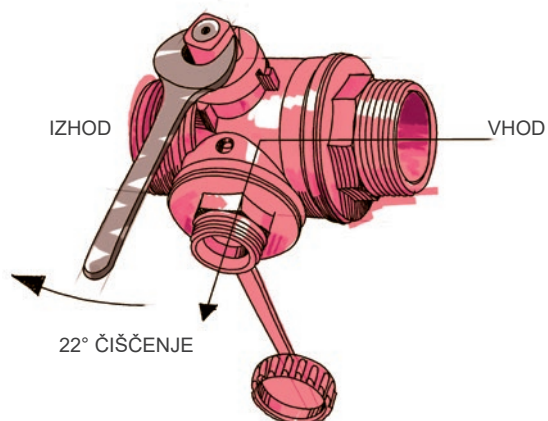
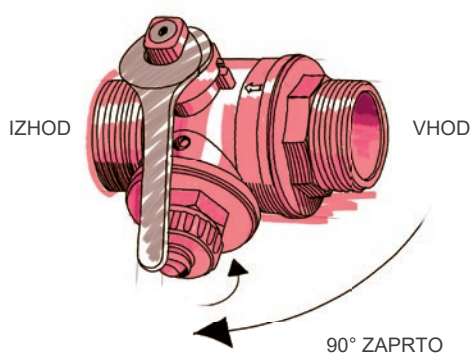
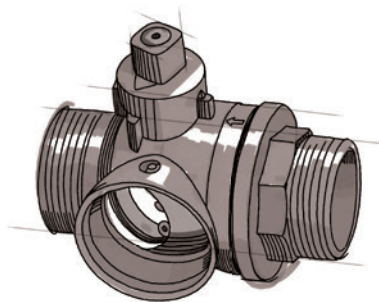
*Drugi dodatki.



ENOSTAVNO VZDRŽEVANJE

Enote vsebujejo krogelni ventil z zamenljivim cilindričnim filtrom, ki ga je enostavno nadzorovati in odstraniti. Vzdrževanje omogoča tudi čiščenje brez motenj hidravličnega cikla. Ta ventil zmanjšuje stroške, poenostavlja inštalacijo in zmanjšuje potrebe po prostoru. Padec tlaka pa je ob čiščenju filtra minimalen.

08



YUTAKI ENOTE



YUTAKI M

YUTAKI S

YUTAKI S80

YUTAKI S COMBI

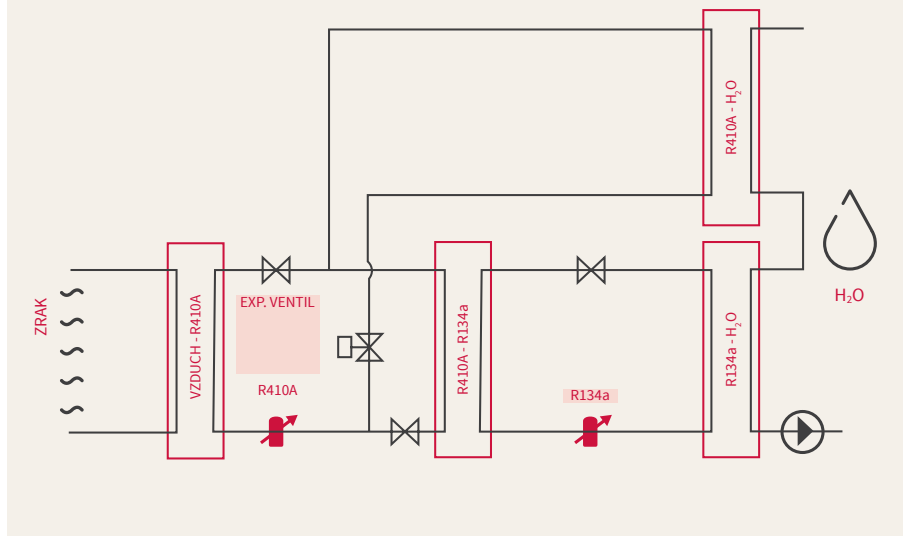
A woman with long brown hair is walking barefoot on a wooden deck. She is wearing a long, white, flowing robe with wide sleeves. She is holding a smartphone in her right hand. The background is bright and out of focus, showing a modern outdoor setting with wooden furniture and a large window or glass wall. The overall atmosphere is serene and minimalist.

—
YUTAKI S80

Pametna kaskadna tehnologija: najučinkovitejša na trgu

Yutaki S80 uporablja dva hladilna medija: R410A in R134A. Pametna kaskadna tehnologija omogoča, da enota samodejno nastavi svoje delovne parametre, kot to zahteva ogrevanje. Če je potreba po ogrevanju nižja, enota uporablja samo hladilno sredstvo R410A, medtem, ko se ob potrebi po višji temperaturi vode aktivira drugi hladilni tokokrog R134A. Poraba je torej konstantno pod nadzorom in udobje je zagotovljeno.

HEMA KASKADNEGA DELOVANJA



POPOLNA ZAMENJAVA
OBSTOJEČEGA
OGREVALNEGA SISTEMA

Yutaki S80 lahko segreje
vodo tudi do

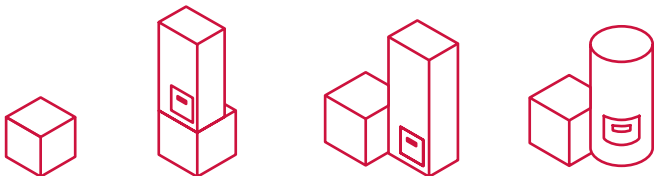
80 °C

Različne konfiguracije za vsako nastavitev

Yutaki so na voljo v dveh izvedbah:

1. Enota za montažo v kombinaciji s standardnim bojlerjem za sanitarno vodo;
2. Enota za montažo z original bojlerjem - kompaktna izvedba .

Na voljo sta dve različici bojlerja za toplo vodo (200 in 260 litrov), ki sta lahko nameščeni nad notranjo enoto ali poleg nje.



Vedno čista voda

Fiter iz nerjavečega jekla, ki je nameščen v bojlerju sanitarne vode, omejuje nastanek bakterij, tudi ko voda ostane dlje časa v bojlerju (npr. ko ste na dopustu).

Pametno upravljanje

Upravljalnik , ki centralizira vse aplikacije brez potreb po zunanjih komponentah, in LCD - daljinski upravljalnik omogočata funkcije, kot so nastavitve tedenskega razporeda ogrevanja in hlajenja ter priprave sanitarne vode, vključevanje načina varčevanja z energijo za vodno črpalke ipd. Krmilnik je tudi združljiv z brezžičnim termostatom.

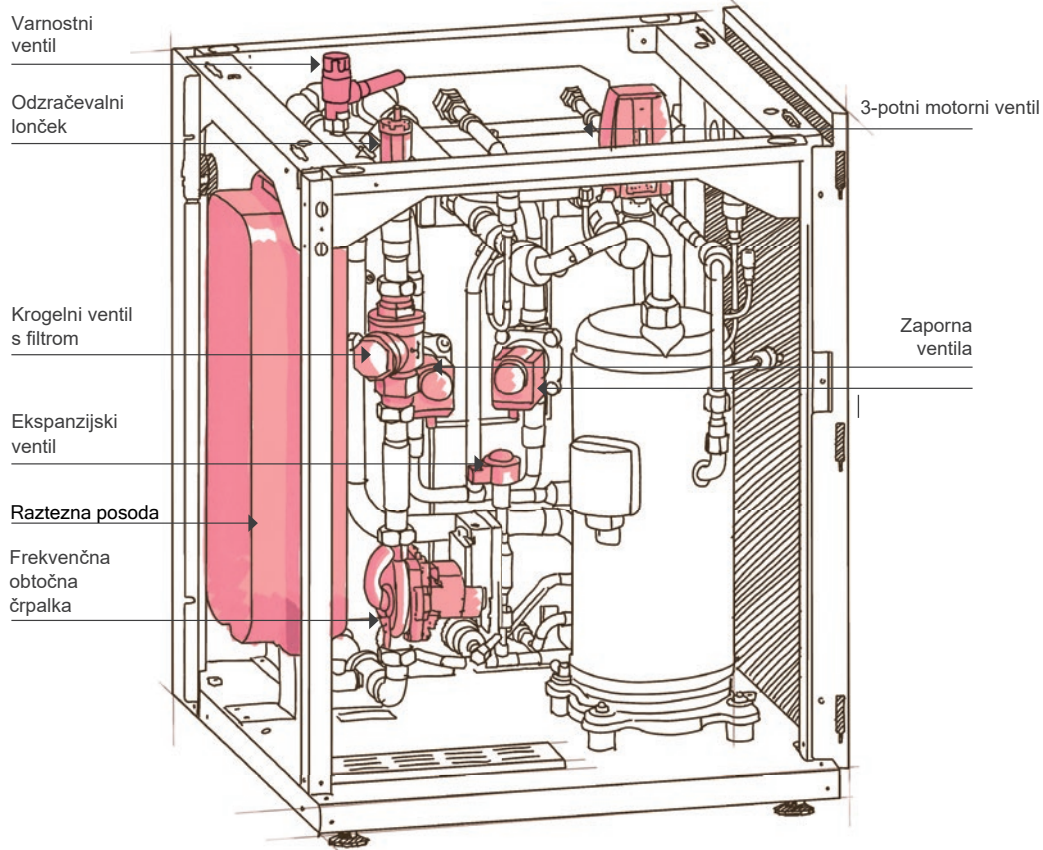
YUTAKI S80

A+++



YUTAKI S80

Yutaki S80 lahko deluje v kombinaciji s talnim ogrevanjem in ali radiatorji. Brez pomoči pomožnega električnega grelca naprava lahko doseže do 80 stopinj Celzija, tudi v primeru, ko zunanja temperatura pade pod - 20°C. Naprava nam brez težav lahko nadomesti obstoječi kotel na drva, nafto, plin ipd. Omogoča tudi pripravo tople sanitarne vode, saj je združljiva z vsemi modeli bojlerjev.

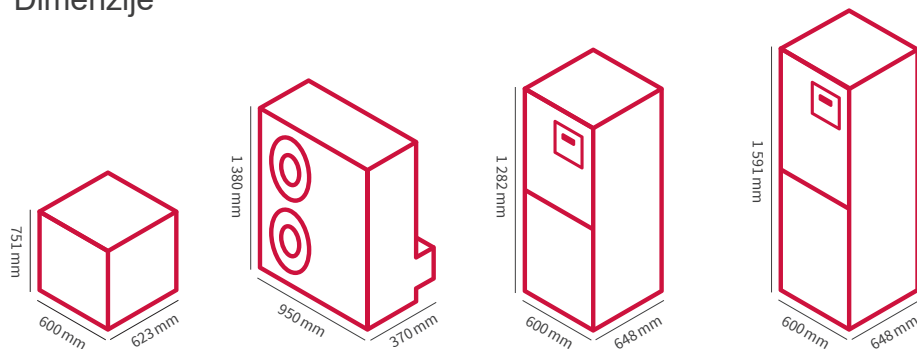


YUTAKI S80



YUTAKI S80

Dimenzije



RWH-4VNFE **126 kg**
RWH-4NFE **127 kg**
RWH-5-6VNFE **129 kg**
RWH-5-6NFE **130 kg**

RAS-4-6WH(V)NPE **103 kg** DHWS-200S-2.7H2E* **62 kg** DHWS-260S-2.7H2E* **77 kg**

* Za bojlerje velja: Podana višina vključuje minimalne priključne mere .



TEHNIČNI PODATKI YUTAKI S80

		YUTAKI S80 4V	YUTAKI S80 5V	YUTAKI S80 6V	YUTAKI S80 4	YUTAKI S80 5	YUTAKI S80 6
		Enofazne	Enofazne	Enofazne	Enofazne	Trofazne	Trofazne
Notranja enota		RWH-4.0VNF(W)E	RWH-5.0VNF(W)E	RWH-6.0VNF(W)E	RWH-4.0NF(W)E	RWH-5.0NF(W)E	RWH-6.0NF(W)E
Izvedba z ločenim boilerjem		RWH-4.0VNF(E)	RWH-5.0VNF(E)	RWH-6.0VNF(E)	RWH-4.0NF(E)	RWH-5.0NF(E)	RWH-6.0NF(E)
Izvedba v kombinaciji z original boilerjem.		RWH-4.0VNFWE	RWH-5.0VNFWE	RWH-6.0VNFWE	RWH-4.0NFWE	RWH-5.0NFWE	RWH-6.0NFWE
El. napajanje		1 ~230 V 50 Hz	1 ~230 V 50 Hz	1 ~230 V 50 Hz	3 ~400 V 50 Hz	3 ~400 V 50 Hz	3 ~400 V 50 Hz
Zvočna moč (2)		dB(A) 57	57	58	57	57	58
Plinske povezave		mm 9.52-15.88	9.52-15.88	9.52-15.88	9.52-15.88	9.52-15.88	9.52-15.88
Območje ogrevanja	zunanja tem. zraka	°C (DB) -25 - +25	-25 - +25	-25 - +25	-25 - +25	-25 - +25	-25 - +25
	Temp. ogrevane vode.	°C +20 - +80	+20 - +80	+20 - +80	+20 - +80	+20 - +80	+20 - +80
Območje TSV ja	zunanja tem. zraka.	°C (DB) -25 - +35	-25 - +35	-25 - +35	-25 - +35	-25 - +35	-25 - +35
	Temperatura vode	°C +30 - +75	+30 - +75	+30 - +75	+30 - +75	+30 - +75	+30 - +75
Hladivo		R134a	R134a	R134a	R134a	R134a	R134a
Količina hladiva / TSV		kg / CO ₂ ton 1.90 / 2.717	1.90 / 2.717	1.90 / 2.717	1.90 / 2.717	1.90 / 2.717	1.90 / 2.717
Kompresor		Scroll DC inverter	Scroll DC inverter	Scroll DC inverter	Scroll DC inverter	Scroll DC inverter	Scroll DC inverter
Dimenzije	Višina	mm 751 (802)*	751 (802)*	751 (802)*	751	751	751
	Širina	mm 600	600	600	600	600	600
	Globina	mm 623	623	623	623 (680)*	623 (680)*	623 (680)*
Teža enote		kg 126	129	129	127	130	130
Teža enote za kombinacijo s TSV rezervarjem		kg 136	139	139	137	140	140
Zunanja enota		RAS-4WHVNP	RAS-5WHVNP	RAS-6WHVNP	RAS-4WHNP	RAS-5WHNP	RAS-6WHNP
Priključna moč (1)	Gretje	kW 2.12	2.90	3.43	2.12	2.90	3.43
Maks. moč (1)	Gretje	kW 11.00 (15.20)	14.00 (16.70)	16.00 (17.80)	11.00 (15.20)	14.00 (16.70)	16.00 (17.80)
COP pri zunanji tem. 7 °C / 30-35 °C voda		5.00	4.71	4.57	5.00	4.71	4.57
Energetski razred pri 35 °C		A+++	A+++	A++	A+++	A+++	A++
Električno napajanje		1 ~230 V 50 Hz	1 ~230 V 50 Hz	1 ~230 V 50 Hz	3 ~400 V 50 Hz	3 ~400 V 50 Hz	3 ~400 V 50 Hz
Zvočna moč (2)		dB(A) 49	50	50	49	50	50
Zvočni tlak (2)		dB(A) 63	64	65	63	64	65
Pretok zraka		m ³ /h 4 800	5 400	6 000	4 800	5 400	6 000
Dimenzije cevi (tekočina/ plin)		mm 9.52-15.88	9.52-15.88	9.52-15.88	9.52-15.88	9.52-15.88	9.52-15.88
Maksimalna razdalja med enotama		m 75	75	75	75	75	75
Maksimalna višinska razlika med enotama		m 30/20	30/20	30/20	30/20	30/20	30/20
Območje delovanja (ogrevanje/TSV)		°C (DB) -25 - +25 -25 - +35	/ -25 - +25 / -25 - +35	-25 - +25 / -25 - +35	-25 - +25 / -25 - +35	-25 - +25 / -25 - +35	-25 - +25 / -25 - +35
Hladivo		R410A	R410A	R410A	R410A	R410A	R410A
Količina hladiva (maks. dolžina cevi)		kg / CO ₂ ton 3.30 (60) / 6.890	3.40 (60) / 7.099	3.40 (60) / 7.099	3.30 (60) / 6.890	3.40 (60) / 7.099	3.40 (60) / 7.099
Kompresor		Scroll DC inverter	Scroll DC inverter	Scroll DC inverter	Scroll DC inverter	Scroll DC inverter	Scroll DC inverter
Dimenzije (višina x širina x globina)		mm 1 380 x 950 x 370	1 380 x 950 x 370	1 380 x 950 x 370	1 380 x 950 x 370	1 380 x 950 x 370	1 380 x 950 x 370
Teža		kg 103	103	103	103	103	103
TSV boiler		DHWS200S-2.7H2E		DHWS260S-2.7H2E			
El. napajanje		1 ~230 V 50 Hz		1 ~230 V 50 Hz			
Dimenzije	Višina boilerja (višina skupaj z enoto)	mm 1 282 (1 980)*	1 591 (2 289)*				
	Širina	mm 600	600				
	Globina (vključno s povezavo)	mm 648 (675)	648 (675)				
Teža		kg 62	77				
Prostornina		190	250				
Maksimalna temperatura delovanja		°C 75	75				
Dimenzije cevi	Vstopna voda	G 3/4 "	G 3/4 "				
	Izstopna voda	G 3/4 "	G 3/4 "				
Žični krmilnik		PC-ARFHE		PC-ARFHE			

* Z upoštevanjem višine enote z minimalnimi vgradnimi merami. Te vrednosti se lahko popravijo +30 mm

(1) Podatki za hlajenje in ogrevanje so po standardu EN14511 in sledečimi pogoji:

- **Hlajenje:** Vstopna temperatura vode 12 °C, izhodna temperatura 7 °C pri zunanji temperaturi 35 °C .

- **Gretje:** Vstopna temperatura vode 30 °C, izhodna temperatura vode 35 °C; pri zunanji temperaturi 7 °C (DB), 6 °C (WB).

Dolžina cevi: 7.5 m; višinska razlika: 0 m.

(2) Stopnja glasnosti je podana pod sledečimi pogoji:

Zunanja temperatura : 7 °C (DB) / 6 °C (WB) Vstopna in izstopna voda : 30/ 35 °C. izmerjeno v akustični komori na razdalji 1 m od naprave in na višini 1.5 m. Zvočni tlak je izmerjen v akustični komori po standardih EN 12102 . Pri zunanjih pogojih po standardu EN14511.

Pomni: Enota RWH-4X.X(V)NFE (brez vgrajenega TSV boilerja) je kompatibilna z drugimi boilerji.



—
YUTAKI S

VSE V ENEM:
OGREVANJE,
HLAJENJE IN TOPLA
SANITARNA VODA

PRIROČNOST:
4,30 - 7,50 kW
MODELI SO LAHKO
NAMEŠČENI V
VAŠIH KUHINJAH

Najboljši COP na trgu

Nova Yutaki serija ima 15 % izboljšano toplotno učinkovitost v primerjavi s prejšnimi modeli, kar jo postavlja na prvo mesto po COP vrednosti na trgu primerljivih modelov ostalih blagovnih znamk.

Skladnost z vsemi zahtevami

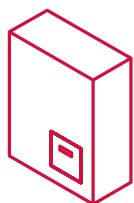
Poleg širokega obsega moči, ki ga ponuja Yutaki S (od 4.30 kW do 24 kW), je na voljo tudi nova enota s 6,00 kW, ki je edinstvena na trgu.



YUTAKI S MINI
4.30-7.50 kW



YUTAKI S MEDIUM
11.00-16.00 kW



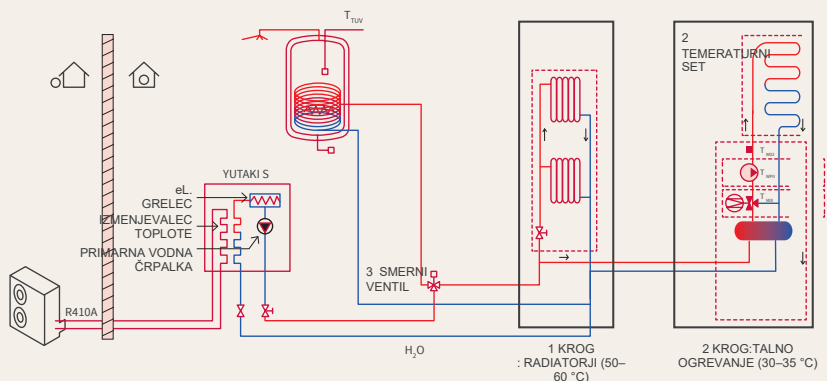
YUTAKI S BIG
20.00-24.00 kW

Štirje načini delovanja

Yutaki S lahko nastavite ustrezno svojemu življenjskemu slogu, saj nudi več možnosti nastavitvev kot so način udobja, varčevanja z energijo, počitniški način ali način mirovanja.

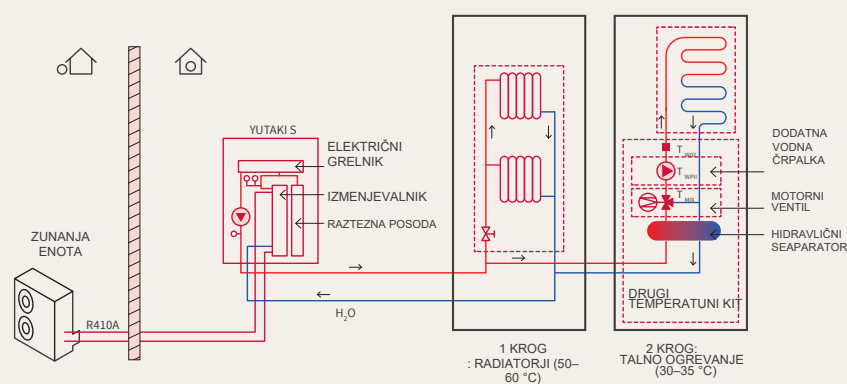
Montaža: boiler + 2 različna ogrevalna kroga - visoko in nizko temperaturna

Shema prikazuje montažo Yutaki S + TSV (z ali brez dodatnega električnega grelnika) ob sočasni uporabi dveh različnih sistemov: visokotemperaturnega z radiatorji do 60 stopinj Celzija in nizkotemperaturnega, ki deluje pri 35 stopinjah Celzija s talnim gretjem. Potreben je dodaten termostat.



Montažna shema brez boilerja za sanitarno vodo

Montaža je preprostejša, saj ni potrebe po boilerju. Segreta voda teče neposredno v prvi tokokrog (visokotemperaturni) in nato v drugi (nizkotemperaturni), ki je potreben za talno ogrevanje.



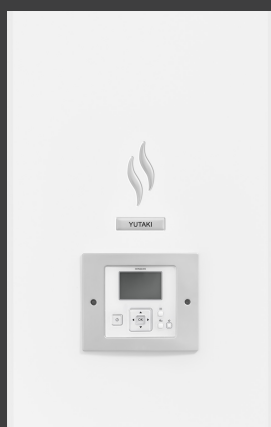
A+++



Yutaki S pokriva vse gospodinjske zahteve po klimatizaciji, kot so ogrevanje, hlajenje in priprava tople sanitarne vode. Priročna velikost in enostavna namestitvev sta primerni tudi za novogradnjo.

Yutaki S je primeren za talno gretje, radiatorje ali pa za ventilatorske konvektorje.

V kombinaciji z ustreznim bojlerjem proizvaja tudi toplo sanitarno vodo. Širok delovni razpon omogoča, da enota deluje tudi pod ekstremnimi zunanji pogoji: od -25 do +46 stopinj Celzija.

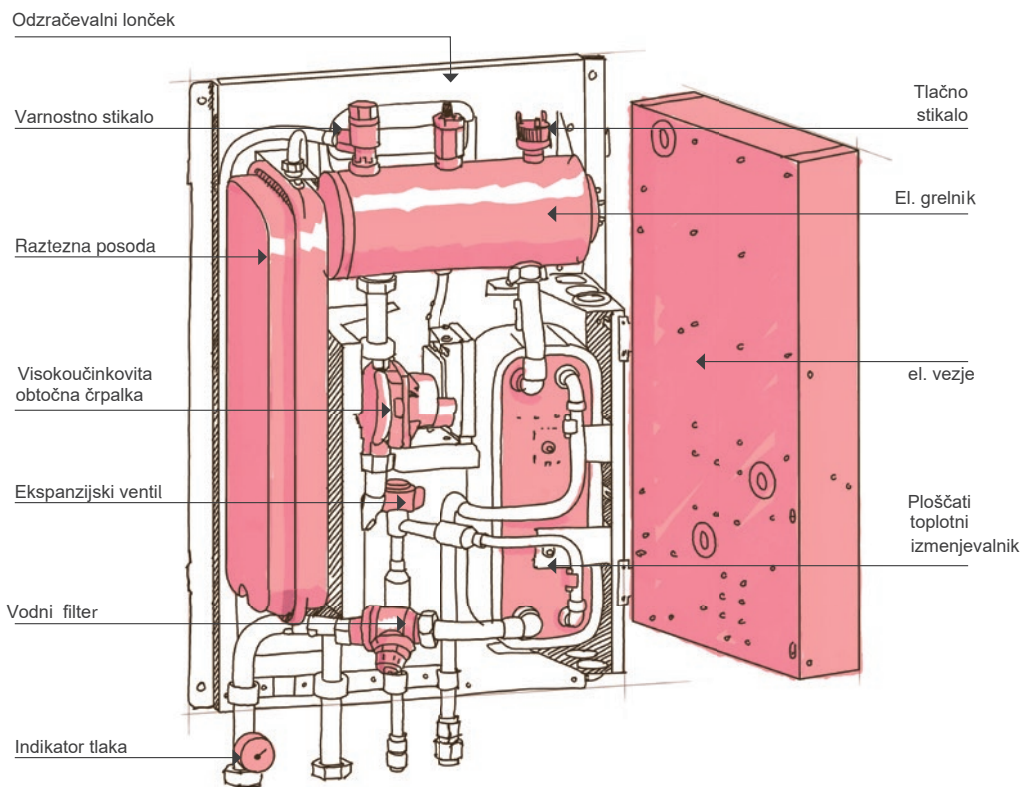


YUTAKI S



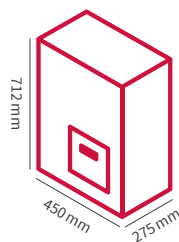
YUTAKI S

YUTAKI S

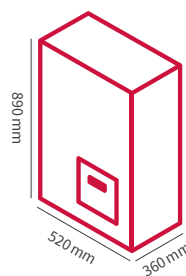


YUTAKI S MINI 2-3 CV

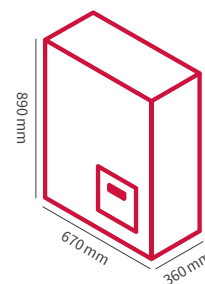
Dimenzije



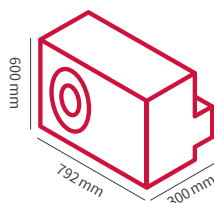
RWM-2NE **37 kg**
RWM-2.5NE **38 kg**
RWM-3NE **39 kg**



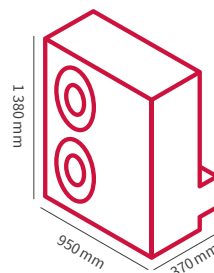
RWM-4NE **46 kg**
RWM-5-6NE **48 kg**



RWM-8NE **60 kg**
RWM-10NE **62 kg**



RAS-2-2,5WHVNP **43 kg**
RAS-3WHVNP **44 kg**



RAS-4WHNPE **103 kg**
RAS-8WHNPE **137 kg**
RAS-10WHNPE **139 kg**



TEHNIČNI PODATKI YUTAKI S

NOVO

		Yutaki S 2HP	Yutaki S 2.5HP	Yutaki S 3HP	Yutaki S 4HP	Yutaki S 5HP	Yutaki S 6HP	Yutaki S 4HP	Yutaki S 5HP	Yutaki S 6HP	Yutaki S 8HP	Yutaki S 10HP
		Enofazne	Enofazne	Enofazne	Enofazne	Enofazne	Enofazne	Trofazne	Trofazne	Trofazne	Trofazne	Trofazne
Notranja enota		RWM-2.0NRE	RWM-2.5NRE	RWM-3.0NRE	RWM-4.0NE	RWM-5.0NE	RWM-6.0NE	RWM-4.0NE	RWM-5.0NE	RWM-6.0NE	RWM-8.0NE	RWM-10.0NE
El. napajanje		1~230 V 50 Hz	1~230 V 50 Hz	1~230 V 50 Hz	1~230 V 50 Hz	1~230 V 50 Hz	1~230 V 50 Hz	3~400 V 50 Hz	3~400 V 50 Hz	3~400 V 50 Hz	3~400 V 50 Hz	3~400 V 50 Hz
Zvočna moč (2)	dB(A)	37	37	37	39	39	39	39	39	39	47	47
Dimenzije cevi	mm	6.35-15.88	9.52-15.88	9.52-15.88	9.52-15.88	9.52-15.88	9.52-15.88	9.52-15.88	9.52-15.88	9.52-15.88	9.52-25.4	9.52-25.4
Območje delovanja ogrevanja	Temp. zraka °C (DB)	-20 ~ +25	-20 ~ +25	-20 ~ +25	-25 ~ +25	-25 ~ +25	-25 ~ +25	-25 ~ +25	-25 ~ +25	-25 ~ +25	-25 ~ +25	-25 ~ +25
	Temp. vode °C	+20 ~ +60	+20 ~ +60	+20 ~ +60	+20 ~ +60	+20 ~ +60	+20 ~ +60	+20 ~ +60	+20 ~ +60	+20 ~ +60	+20 ~ +60	+20 ~ +60
Območje delovanja hlajenja	Temp. zraka °C (DB)	+10 ~ +46	+10 ~ +46	+10 ~ +46	+10 ~ +46	+10 ~ +46	+10 ~ +46	+10 ~ +46	+10 ~ +46	+10 ~ +46	+10 ~ +46	+10 ~ +46
	Temp. vode °C	+5 ~ +22	+5 ~ +22	+5 ~ +22	+5 ~ +22	+5 ~ +22	+5 ~ +22	+5 ~ +22	+5 ~ +22	+5 ~ +22	+5 ~ +22	+5 ~ +22
Območje delovanja TSV	Temp. zraka °C (DB)	-20 ~ +35	-20 ~ +35	-20 ~ +35	-25 ~ +35	-25 ~ +35	-25 ~ +35	-25 ~ +35	-25 ~ +35	-25 ~ +35	-25 ~ +35	-25 ~ +35
	Temp. vode °C	+30 ~ +75	+30 ~ +75	+30 ~ +75	+30 ~ +75	+30 ~ +75	+30 ~ +75	+30 ~ +75	+30 ~ +75	+30 ~ +75	+30 ~ +75	+30 ~ +75
Dimenzije	Višina mm	712 (782)	712 (782)	712 (782)	890 (960)	890 (960)	890 (960)	890 (960)	890 (960)	890 (960)	890 (960)	890 (960)
	Širina mm	450	450	450	520	520	520	520	520	520	670	670
	Globina mm	275	275	275	360	360	360	360	360	360	360	360
Teža	kg	37	38	39	46	48	48	46	48	48	60	62
		RAS- 2WHVRP	RAS- 2.5WHVRP	RAS- 3WHVRP	RAS- 4WHVNPE	RAS- 5WHVNPE	RAS- 6WHVNPE	RAS- 4WHNPE	RAS- 5WHNPE	RAS- 6WHNPE	RAS- 8WHNPE	RAS- 10WHNPE
Priključna moč (1)	Gretje kW	0.81	1.25	1.74	2.12	2.90	3.43	2.12	2.90	3.43	4.58	5.51
	Hlajenje kW	1.17	1.54	2.14	2.11	2.87	3.65	2.11	2.87	3.65	4.41	6.15
Maks. moč (1)	Gretje kW	4.30 (7.00)	6.00 (9.00)	8.00 (11.00)	11.00 (15.20)	14.00 (16.70)	16.00 (17.80)	11.00 (15.20)	14.00 (16.70)	16.00 (17.80)	20.00 (25.50)	24.00 (32.00)
	Hlajenje kW	4.00 (5.00)	5.30 (6.00)	6.50 (7.00)	7.20 (11.80)	9.50 (12.60)	10.50 (13.70)	7.20 (11.80)	9.50 (12.60)	10.50 (13.70)	14.00 (16.40)	17.50 (20.60)
COP pri zunanji tem. 7 °C / 30-35 °C voda		5.25	4.80	4.60	5.00	4.71	4.57	5.00	4.71	4.57	4.30	4.29
EER pri zunanji tem. 35 °C / 7-12 °C voda		4.00	3.60	3.35	3.30	3.54	3.31	3.30	3.54	3.31	3.12	2.81
Energetski razred at 35 °C		A+++	A+++	A+++	A+++	A+++	A++	A+++	A+++	A++	A++	A+
El. napajanje		1~230 V 50 Hz	1~230 V 50 Hz	1~230 V 50 Hz	1~230 V 50 Hz	1~230 V 50 Hz	1~230 V 50 Hz	3~400 V 50 Hz	3~400 V 50 Hz	3~400 V 50 Hz	3~400 V 50 Hz	3~400 V 50 Hz
Zvočni tlak (2)	dB(A)	46	47	54	49	50	50	49	50	50	59	60
Zvočna moč (2)	dB(A)	61	63	64	63	64	65	63	64	65	71	72
Pretok zraka	m ³ /h	2 436	2 436	2 682	4 800	5 400	6 000	4 800	5 400	6 000	7 620	8 040
Dimenzije cevi	mm	6.35-12.7	6.35-12.7	9.52-15.88	9.52-15.88	9.52-15.88	9.52-15.88	9.52-15.88	9.52-15.88	9.52-15.88	9.52-25.4	12.7-25.4
Maks. razdalja	m	50	50	50	75	75	75	75	75	75	70	70
Maks. višinska razlika		30/20	30/20	30/20	30/20	30/20	30/20	30/20	30/20	30/20	30/20	30/20
Območje delovanja (ogrevanje/hlajenje/TSV)	°C (DB)	+10 ~ +46 / -20 ~ +25 / -20 ~ +35	+10 ~ +46 / -20 ~ +25 / -20 ~ +35	+10 ~ +46 / -20 ~ +25 / -20 ~ +35	+10 ~ +46 / -25 ~ +25 / -25 ~ +35	+10 ~ +46 / -25 ~ +25 / -25 ~ +35	+10 ~ +46 / -25 ~ +25 / -25 ~ +35	+10 ~ +46 / -25 ~ +25 / -25 ~ +35	+10 ~ +46 / -25 ~ +25 / -25 ~ +35	+10 ~ +46 / -25 ~ +25 / -25 ~ +35	+10 ~ +46 / -25 ~ +25 / -25 ~ +35	+10 ~ +46 / -25 ~ +25 / -25 ~ +35
Hladivo		R32	R32	R32	R410A	R410A	R410A	R410A	R410A	R410A	R410A	R410A
Količina hladiva (maks. dolžina cevi)	kg(m) / CO ₂ ton	1.20 (10) / 2.923	1.30 (10) / 3.312	1.30 (10) / 3.550	3.30 (60) / 6.890	3.40 (60) / 7.099	3.40 (60) / 7.099	3.30 (60) / 6.890	3.40 (60) / 7.099	3.40 (60) / 7.099	5.00 / 10.440	5.30 / 11.066
Kompresor		Scroll DC inverter	Scroll DC inverter	Scroll DC inverter	Scroll DC inverter	Scroll DC inverter	Scroll DC inverter	Scroll DC inverter	Scroll DC inverter	Scroll DC inverter	Scroll DC inverter	Scroll DC inverter
Dimenzije (višina x dolžina x globina)	mm	629x799x300	629x799x300	629x799x300	1380x950x370	1380x950x370	1380x950x370	1380x950x370	1380x950x370	1380x950x370	1380x950x370	1380x950x370
Teža	kg	45	45	45	103	103	103	103	103	103	137	139

* Z upoštevanjem višine enote z minimalnimi vgradnimi merami. Te vrednosti se lahko popravijo + 30 mm

(1) Podatki za hlajenje in ogrevanje so po standardu EN14511 in sledečimi pogoji:

- **Hlajenje:** Vstopna temperatura vode 12 °C, izhodna temperatura 7 °C pri zunanji temperaturi 35 °C.

- **Gretje:** Vstopna temperatura vode 30 °C izhodna temperatura vode 35 °C; pri zunanji temperaturi 7 °C (DB), 6 °C (WB)

Dolžina cevi: 7.5 m; višinska razlika: 0 m.

(2) Stopnja glasnosti je podana pod sledečimi pogoji:

Zunanja temperatura : 7 °C (DB) / 6 °C (WB), vstopna in iztopna voda: 30/ 35 °C. Izmerjeno v akustični komori na razdalji 1 m od naprave in na višini 1.5 m. Zvočni tlak je izmerjen v akustični komori po standardih EN12102. Pri zunanjih pogojih po standardu EN14511.



YUTAKI S COMBI

V kombinaciji s sončnimi kolektorji

Čeprav so vse linije Yutaki kompatibilne s sončnimi kolektorji, so modeli Yutaki S Combi še posebej zasnovani za to. Z integriranim toplotnim izmenjevalnikom v bojlerju zagotavljajo še boljšo rešitev, ki dodatno povečuje energetske učinkovitost.

Rezervoar iz nerjavečega jekla* z vgrajenim električnim grelcem omogoča proizvodnjo tople sanitarne vode tudi v primeru okvare kondenzacijske enote.

* Brez potrebe po vgradnji zaščitne pocinkane enote za zaščito pred korozijo.

Prostorsko varčna zasnova

Prostor, potreben za montažo, je sedaj manjši do 70 % zahvaljujoč novi zasnovi, ki vključuje bojler znotraj enote. Lahko izberete bojler s prostornino 200 ali 260 litri.

Novi modeli

Serija Yutaki S Combi ponuja novo 6 kW enoto, ki je idealna za manjše objekte in širi obseg razpoložljive moči od 4.30 do 16.00 kW.

Enostaven in intuitiven nadzor

Novi LCD-zaslon za enostavno upravljanje. Daljinski upravljalnik ponuja funkcije, kot je tedenski časovni način ali način varčevanja z energijo za vodno črpalko.

Enostavna montaža in vzdrževanje

Yutaki S Combi enota ponuja namestitev plug-and-play. Edini zahtevani element je plinska ter električna povezava med notranjo in zunanjo enoto. Vodna povezava sistema se lahko izvede neposredno na notranjo enoto brez dodatnih komponent.



YUTAKI S COMBI
4.30-16.00 KW

3-V-1 REŠITEV ZA
GRETJE,
HLAJENJE IN
PRIPRAVO TOPLE
SANITARNE VODE

PC-ARFHE daljinski upravljalnik



YUTAKI S COMBI

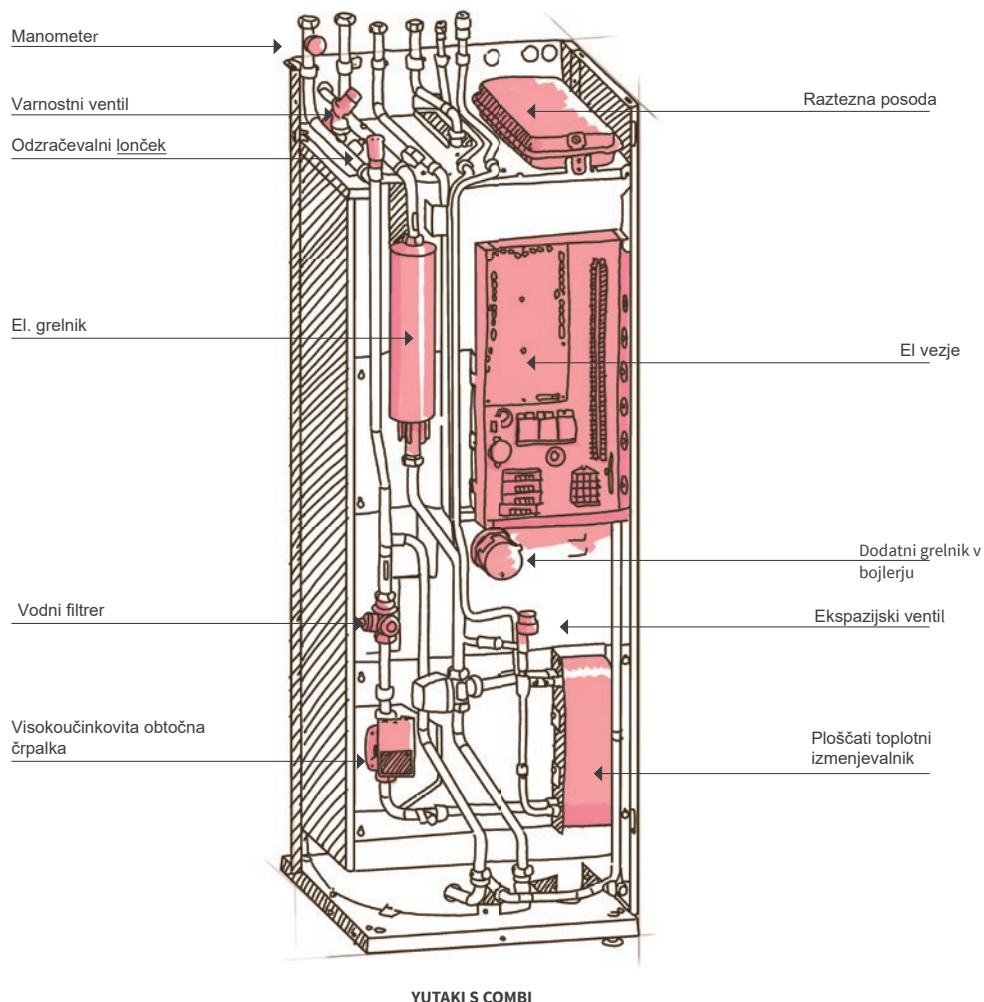
A+++



Yutaki S Combi je idealna rešitev za prostore, ki potrebujejo ogrevanje in toplo sanitarno vodo.

Z integracijo boilerja v notranjosti enote lahko prihranite do 70 % prostora v primerjavi z ostalimi enotami.

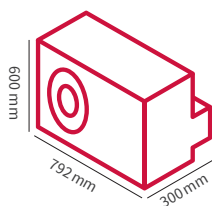
Bojler je na voljo v dveh različicah - s prostornino 200 ali 260 litrov.



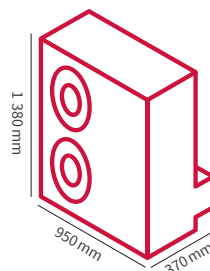
YUTAKI S COMBI

Z 260 literskim boilerjem

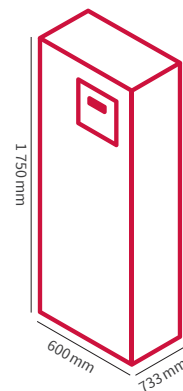
Dimenzije



RAS-2-2,5WHVNP **43 kg**
RAS-3WHVNP **44 kg**



RAS-4-6WHVNP **103 kg**



RWD-2-2,5NWE **120 kg**
RWD-3NWE **121 kg**
RWD-4NWE **124 kg**
RWD-5-6NWE **126 kg**



TEHNIČNI PODATKI YUTAKI COMBI



NOVO

		Yutaki S 2V Combi	Yutaki S 2,5V Combi	Yutaki S 3V Combi	Yutaki S 4V Combi	Yutaki S 5V Combi	Yutaki S 6V Combi	Yutaki S 4 Combi	Yutaki S 5 Combi	Yutaki S 6 Combi
		Enofazne	Enofazne	Enofazne	Enofazne	Enofazne	Enofazne	Trifazne	Trifazne	Trifazne
		RWD- 2.0NRW(S)E	RWD- 2.5NRW(S)E	RWD- 3.0NRW(S)E	RWD- 4.0NW(S)E	RWD- 5.0NW(S)E	RWD- 6.0NW(S)E	RWD- 4.0NW(S)E	RWD- 5.0NW(S)E	RWD- 6.0NW(S)E
Notranja enota										
Navaden model		RWD-2.0NRWE	RWD-2.5NRWE	RWD-3.0NRWE	RWD-4.0NWE	RWD-5.0NWE	RWD-6.0NWE	RWD-4.0NWE	RWD-5.0NWE	RWD-6.0NWE
Model s solarnim izmenjevalcem		RWD-2.0NRWSE	RWD-2.5NRWSE	RWD-3.0NRWSE	RWD-4.0NWSE	RWD-5.0NWSE	RWD-6.0NWSE	RWD-4.0NWSE	RWD-5.0NWSE	RWD-6.0NWSE
El. napajanje		1 ~230 V 50 Hz	1 ~230 V 50 Hz	1 ~230 V 50 Hz	1 ~230 V 50 Hz	1 ~230 V 50 Hz	1 ~230 V 50 Hz	3 ~400 V 50 Hz	3 ~400 V 50 Hz	3 ~400 V 50 Hz
Zvočna moč (2)		dB(A)	37	37	37	39	39	39	39	39
Dimenzije cevi		mm	6.35-15.88	9.52-15.88	9.52-15.88	9.52-15.88	9.52-15.88	9.52-15.88	9.52-15.88	9.52-15.88
Območje delovanja ogrevanja	Zunanja temp. zraka	°C (DB)	-20 - +25	-20 - +25	-20 - +25	-25 - +25	-25 - +25	-25 - +25	-25 - +25	-25 - +25
	Temp. ogrevane vode	°C	+20 - +60	+20 - +60	+20 - +60	+20 - +60	+20 - +60	+20 - +60	+20 - +60	+20 - +60
Območje delovanja hlajenja	Zunanja temp. zraka	°C (DB)	+10 - +46	+10 - +46	+10 - +46	+10 - +46	+10 - +46	+10 - +46	+10 - +46	+10 - +46
	Temp. hladne vode	°C	+5 - +22	+5 - +22	+5 - +22	+5 - +22	+5 - +22	+5 - +22	+5 - +22	+5 - +22
Območje delovanja TSV	Zunanja temp. zraka	°C (DB)	-15 - +35	-15 - +35	-15 - +35	-25 - +35	-25 - +35	-25 - +35	-25 - +35	-25 - +35
	Temp. vode	°C	+30 - +75	+30 - +75	+30 - +75	+30 - +75	+30 - +75	+30 - +75	+30 - +75	+30 - +75
Dimenzije	Višina	mm	1750 (1 816) *	1750 (1 816) *	1750 (1 816) *	1750 (1 816) *	1750 (1 816) *	1750 (1 816) *	1750 (1 816) *	1750 (1 816) *
	Širina	mm	600	600	600	600	600	600	600	600
	Globina	mm	733	733	733	733	733	733	733	733
Teža z 200 l bojlerjem		kg	120	120	121	124	126	126	124	126
Teža z 260 l bojlerjem		kg	135	135	136	139	141	141	139	141
Teža s solarnim izmenjevalcem (260 l)		kg	138	138	139	142	144	144	142	144
Zunanja enota			RAS-2WHVNP	RAS-2.5WHVNP	RAS-3WHVNP	RAS-4WHVNP	RAS-5WHVNP	RAS-6WHVNP	RAS-4WHNPE	RAS-5WHNPE
Priključna moč (1)	Gretje	kW	0.81	1.25	1.74	2.20	2.97	3.50	2.20	2.97
	Hlajenje	kW	1.17	1.54	2.14	2.18	2.95	3.72	2.18	2.95
Maks. moč (1)	Gretje	kW	4.30 (7.00)	6.00 (9.00)	8.00 (11.00)	11.00 (15.20)	14.00 (16.70)	16.00 (17.80)	11.00 (15.20)	14.00 (16.70)
	Hlajenje	kW	4.00 (5.00)	5.30 (6.00)	6.50 (7.00)	7.20 (11.80)	9.50 (12.60)	10.50 (13.70)	7.20 (11.80)	9.50 (12.60)
COP pri zunanji tem. 7 °C / 30-35 °C voda			5.25	4.80	4.60	5.00	4.71	4.57	5.00	4.71
EER pri zunanji tem. 35 °C / 7-12 °C voda			4.00	3.60	3.35	3.30	3.54	3.31	3.30	3.54
Energetski razred pri 35 °C			A+++	A+++	A+++	A+++	A+++	A++	A+++	A++
El. napajanje			1 ~230 V 50 Hz	1 ~230 V 50 Hz	1 ~230 V 50 Hz	1 ~230 V 50 Hz	1 ~230 V 50 Hz	1 ~230 V 50 Hz	3 ~400 V 50 Hz	3 ~400 V 50 Hz
Zvočni tlak (2)		dB(A)	46	47	54	49	50	50	49	50
Zvočna moč (2)		dB(A)	61	63	64	64	65	67	64	65
Pretok zraka		m ³ /h	2 436	2 436	2 682	4 800	5 400	6 000	4 800	5 400
Dimenzije cevi		mm	6.35-12.7	6.35-12.7	9.52-15.88	9.52-15.88	9.52-15.88	9.52-15.88	9.52-15.88	9.52-15.88
Maksimalna razdalja		m	50	50	50	75	75	75	75	75
Maks. višinska razlika			30/20	30/20	30/20	30/20	30/20	30/20	30/20	30/20
Območje delovanja (hlajenje/ogrevanje/TSV)		°C (DB)	+10 - +46 / -20 - +25 / -20 - +35	+10 - +46 / -20 - +25 / -20 - +35	+10 - +46 / -20 - +25 / -20 - +35	+10 - +46 / -25 - +25 / -25 - +35	+10 - +46 / -25 - +25 / -25 - +35	+10 - +46 / -25 - +25 / -25 - +35	+10 - +46 / -25 - +25 / -25 - +35	+10 - +46 / -25 - +25 / -25 - +35
Hladivo			R32	R32	R32	R410A	R410A	R410A	R410A	R410A
Količina hladiva (maks. dolžina cevi)		kg (m) /	1.20 (10) /	1.30 (10) /	1.30 (10) /	3.30 (60) / 6.890	3.40 (60) / 7.099	3.40 (60) / 7.099	3.30 (60) / 6.890	3.40 (60) / 7.099
Kompresor			Scroll DC inverter	Scroll DC inverter	Scroll DC inverter	Scroll DC inverter	Scroll DC inverter	Scroll DC inverter	Scroll DC inverter	Scroll DC inverter
Dimenzije (višina × širina × globina)		mm	629 × 799 × 300	629 × 799 × 300	629 × 799 × 300	1 380 × 950 × 370	1 380 × 950 × 370	1 380 × 950 × 370	1 380 × 950 × 370	1 380 × 950 × 370
Teža		kg	45	45	45	103	103	103	103	103

A+++



Letos smo pri HITACHI-ju razvili novo različico vgrajene toplotne črpalke zrak/voda Yutaki S Combi Lite.

Za razliko od Yutaki S combi je ta serija namenjena le za manjša stanovanja in manjše nizko energetske hiše.

Ta model ohranja najpomembnejše lastnosti - zagotavlja maksimalno udobje za uporabnika in omogoča ogrevanje, hlajenje in pripravo tople sanitarne vode.

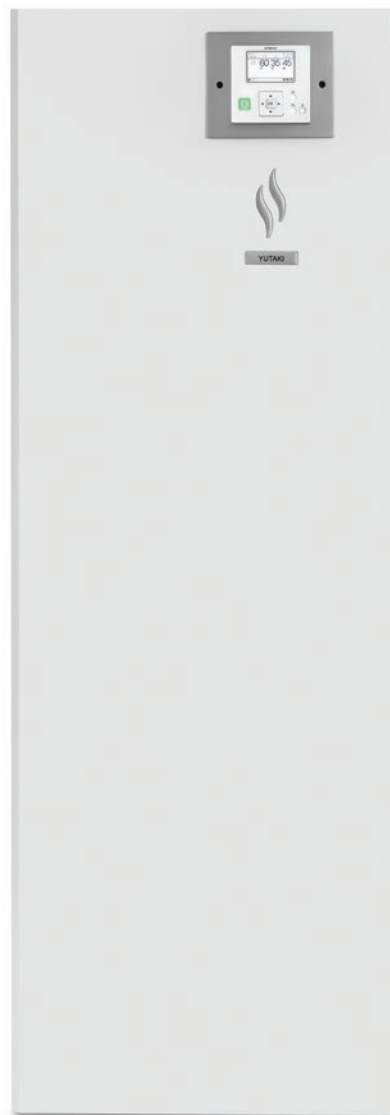


YUTAKI S COMBI LITE

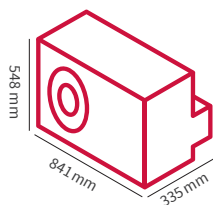


YUTAKI S COMBI LITE

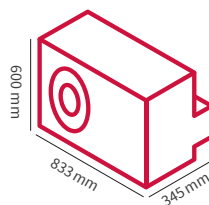
YUTAKI S COMBI LITE



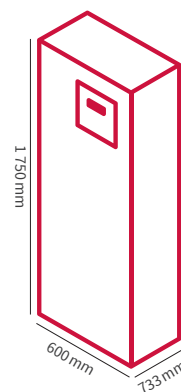
Dimenzije



RAS-2WHVN **33 kg**



RAS-2.5WHVN **41 kg**



RWD-2.0NWLE **99 kg**
RWD-2.5NWLE **99 kg**

TEHNIČNI PODATKI YUTAKI COMBI LITE

			Yutaki S Combi Lite 2HP	Yutaki S Combi Lite 2HP
			Enofazne	Enofazne
Notranja enota			RWD-2.0NWLE	RWD-2.5NWLE
El. napajanje			1 ~230 V 50 Hz	1 ~230 V 50 Hz
Zvočna moč (2)		dB(A)	37	37
Dimenzije cevi		mm	6.35-9.52	6.35-12,7
Območje delovanja ogrevanja	Zunanja temp. zraka.	°C (DB)	-20 - +25	-20 - +25
	Temp. ogrevane vode	°C	+20 - +55	+20 - +60
Območje delovanja hlajenja	Zunanja temp. zraka	°C (DB)	+10 - +43	+10 - +43
	Temp. hladne vode	°C	+5 - +22	+5 - +22
Območje delovanja TSV	Zunanja temp. zraka	°C (DB)	-15 - +35	-15 - +35
	Temp. vode iz TSV	°C	+30 - +75	+30 - +75
Dimenzije	Višina	mm	1 750 (1 816) *	1 750 (1 816) *
	Širina	mm	600	600
	Globina	mm	733	733
Teža z 200 l bojlerjem		kg	99	99
Zunanja enota			RAS-2WHVN	RAS-2.5WHVN
Moč (1)	Gretje	kW	4.00	6.00
	Hlajenje	kW	3.80	5.00
Maks. moč (1)	Gretje	kW	5.70	7.00
	Hlajenje	kW	4.40	5.60
COP pri zunanji temp. 7 °C / 30-35 °C voda			4.7	4.5
EER pri zunanji temp. 35 °C / 7-12 °C voda			3.12	3.15
Energetski razred at 35 °C			A++	A++
El. napajanje			1 ~230 V 50 Hz	1 ~230 V 50 Hz
Zvočna moč (2)		dB(A)	63	63
Pretok zraka		m ³ /min	40.6	40.6
Dimenzije cevi		mm	6.35-9.52	6.35-12.7
Maksimalna razdalja		m	20	20
Maksimalna višinska razlika			10	10
Območje delovanja (hlajenje/ogrevanje/TSV)		°C (DB)	+10 - +43 / -15 - +25 / -15 - +35	+10 - +43 / -15 - +25 / -15 - +35
Hladivo			R410A	R410A
Količina hladiva (maks. dolžina cevi)		kg (m) / CO ₂ ton	1.20 (24) / 2.506	1.20 (24) / 2.506
Kompresor			Scroll DC inverter	Scroll DC inverter
Dimenzije (višina × širina × globina)		mm	548 × 841 × 335	600 × 883 × 345
Teža		kg	33	41



YUTAKI M

Celoletni sistem

S kombiniranjem Yutaki M in hladilnim sistemom, ki omogoča toplotni črpalki obratno delovanje, lahko dosežete maskimalno udobje skozi celo leto. Naprava pozimi poskrbi za ogrevanje, poleti pa za hlajenje ter klimatizacijo in je zelo enostavna za montažo.

Nove komponente, izboljšana zmogljivost

Yutaki M smo nadgradili z novimi tehničnimi komponentami - električno omarico, zapornim ventilom, vodno črpalko, varnostnim ventilom, vodnim filtrom in ekspanzijskim rezervoarjem.

Toplotna črpalka z eno enoto za tam, kjer je prostora manj.

Udobje z minimalno porabo

Vse enote linije Yutaki imajo vsaj energijski razred A++, običajno pa A+++. Učinkovito delovanje omogoča zagotavljanje udobne temperature z minimalno porabo energije, tudi v najzahtevnejših vremenskih razmerah.

PREPROSTA
MONTAŽA BREZ
POTREBE PO
POVEZAVI S
HLADILNIM KROGOM

PC-ARFHE: ISTI DALJINSKI UPRAVLJALNIK ZA VSE MODELE *



*Dodatek.

Največje udobje z minimalno porabo tudi v najbolj ekstremnih vremenskih razmerah.

Hitra in enostavna montaža v vseh prostorih

Monobločni sistem omogoča uporabo vseh komponent preko ene same zunanje enote, s čimer prihranite notranji prostor. Stroški in čas montaže so minimalni, saj skoraj ni potreb po dodatnih montažnih ceveh in povezavah s hladilnim krogom. Poleg tega je končni izdelek dobavljen že neposredno iz tovarne.

Različni načini delovanja, primerni za vse potrebe

Yutaki M lahko nastavite na način udobja, varčevanja z energijo, način proti zmrzovanju ali na počitniški način. S tem lahko uživate v največjem udobju, ki je vedno prilagojeno vašim potrebam.

YUTAKI M

A+++

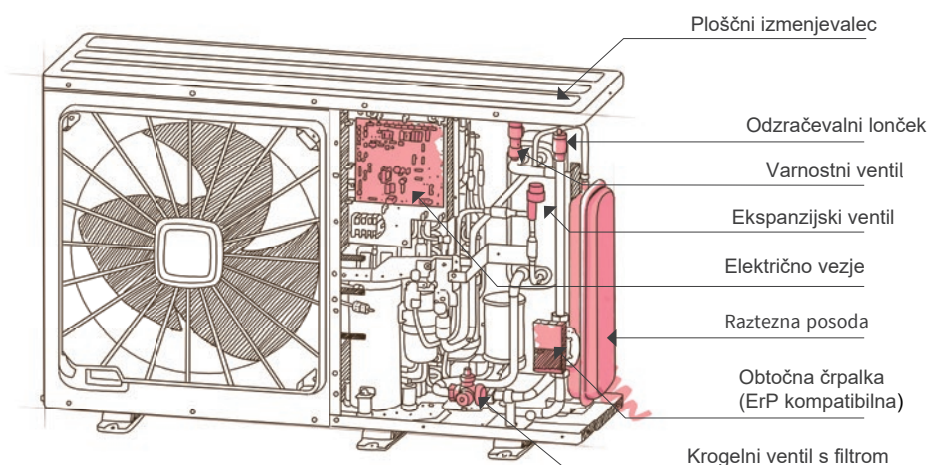


Yutaki M je najboljša rešitev za tiste, ki želijo hitro in enostavno zamenjati svoj stari bojler in pridobiti talno ogrevanje, radiatorje, ventilatorske konvektorje in ogrevanje sanitarne vode.

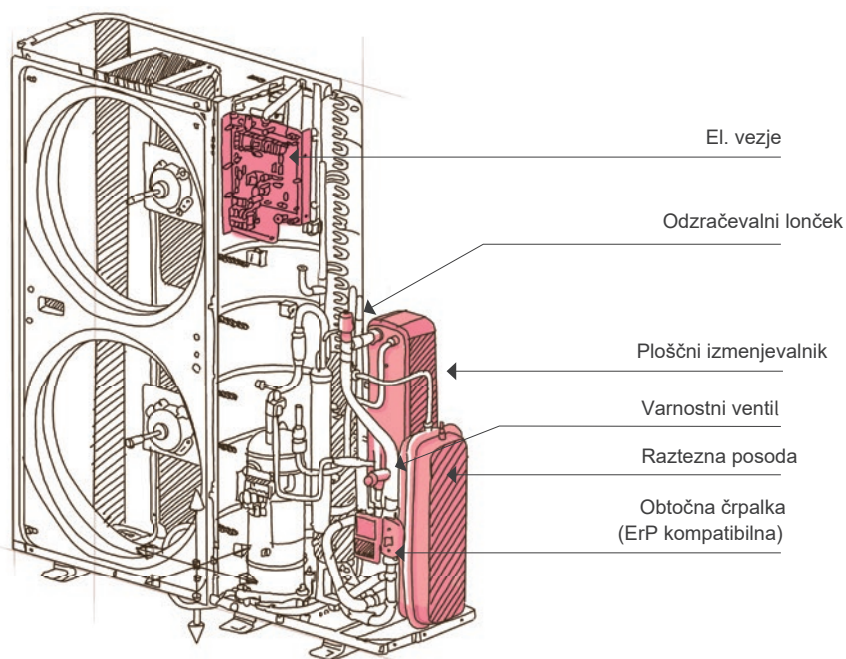
Gre za kompaktni sistem za vgradnjo v katero koli vrsto zgradbe. Montaža je zelo enostavna, saj enota ne potrebuje plinske povečave.

Energetski razred modela.

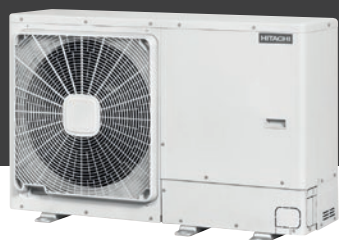
YUTAKI M



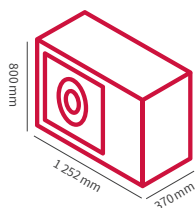
YUTAKI M 3 CV



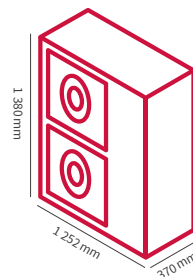
YUTAKI M 4-6 CV



Dimenzije



RASM-3VNE 105 kg



RASM-4VNE 125 kg
RASM-5VNE 130 kg
RASM-6VNE 134 kg
RASM-4NE 130 kg
RASM-5NE 135 kg
RASM-6NE 139 kg

TEHNIČNI PODATKI YUTAKI M

			Yutaki M 3V	Yutaki M 4V	Yutaki M 5V	Yutaki M 6V	Yutaki M 4	Yutaki M 5	Yutaki M 6
			Enofazne	Enofazne	Enofazne	Enofazne	Trifazne	Trifazne	Trifazne
Zunanja enota			RASM-3VNE	RASM-4VNE	RASM-5VNE	RASM-6VNE	RASM-4NE	RASM-5NE	RASM-6NE
Električna moč	Gretje	kW	1.65	2.20	2.97	3.50	2.20	2.97	2.97
	Hlajenje	kW	2.18	2.18	2.95	3.72	2.18	2.95	2.95
Moč naprave	Gretje	kW	7.50 (11.00)	11.00 (15.20)	14.00 (16.70)	16.00 (17.80)	11.00 (15.20)	14.00 (16.70)	16.00 (17.80)
	Hlajenje	kW	6.00 (7.00)	7.20 (11.80)	9.50 (12.60)	10.50 (13.70)	7.20 (11.80)	9.50 (12.60)	10.50 (13.70)
COP pri 7 °C zunanje tem./ 30–35 °C voda			4.55	5.00	4.71	4.57	5.00	4.71	4.57
EER pri 35 °C zunanje tem./ 7–12 °C voda			2.75	3.30	3.54	3.31	3.30	3.54	3.31
Energijski razred			A++	A+++	A+++	A++	A+++	A+++	A++
Električno napajanje			1 ~230 V 50 Hz	1 ~230 V 50 Hz	1 ~230 V 50 Hz	1 ~230 V 50 Hz	3 ~400 V 50 Hz	3 ~400 V 50 Hz	3 ~400 V 50 Hz
Raven zvočne moči (2)			64	64	65	67	64	65	67
Pretok zraka			2.7	4.8	5.4	6.0	4.8	5.4	6.0
Območje delovanja ogrevanje	Gretje	°C (DB)	-25 - +25	-25 - +25	-25 - +25	-25 - +25	-25 - +25	-25 - +25	-25 - +25
	Tem. ogrevalne vode	°C	+20 - +55	+20 - +60	+20 - +60	+20 - +60	+20 - +60	+20 - +60	+20 - +60
Območje delovanja hlajenje	Hlajenje	°C (DB)	+10 - +46	+10 - +46	+10 - +46	+10 - +46	+10 - +46	+10 - +46	+10 - +46
	Tem. hladne vode	°C	+5 - +22	+5 - +22	+5 - +22	+5 - +22	+5 - +22	+5 - +22	+5 - +22
TSV območje delovanja	Sanitarna voda	°C (DB)	-25 - +35	-25 - +35	-25 - +35	-25 - +35	-25 - +35	-25 - +35	-25 - +35
	Temp. vode	°C	+30 - +75	+30 - +75	+30 - +75	+30 - +75	+30 - +75	+30 - +75	+30 - +75
Hladivo			R410A	R410A	R410A	R410A	R410A	R410A	R410A
Količina hladiva / GWP			kg/ CO ₂ ton	2.40 / 5.011	2.80 / 5.846	3.10 / 6.473	3.10 / 6.473	2.80 / 5.846	3.10 / 6.473
Kompresor			Scroll DC inverter	Scroll DC inverter	Scroll DC inverter	Scroll DC inverter	Scroll DC inverter	Scroll DC inverter	Scroll DC inverter
Dimenzije	Višina	mm	800	1 380	1 380	1 380	1 380	1 380	1 380
	Širina	mm	1 252	1 252	1 252	1 252	1 252	1 252	1 252
	Globina	mm	370	370	370	370	370	370	370
Teža			kg	105	125	130	134	130	135

ZAKAJ IZBRATI SANITARNO TOPLOTNO ČRPALKO HITACHI YUTAMPO?

Prava rešitev za varčevanje

Kako deluje?

Yutampo je tako imenovana split toplotna črpalka.

Hitachi je to toplotno črpalko Yutampo razvil tako, da 70 % energije, potrebne za ogrevanje sanitarne vode, izkoristi brezplačno iz zraka in le ostalih 30 % predstavlja strošek električne energije. Običajni električni grelci večinoma porabijo več energije, kot jo proizvedejo.

Kaj morate vedeti! Poraba električne energije toplotnih črpalk je odvisna od njihovega izkoristka. YUTAMPO II ima enega najboljših COP-jev na tržišču - iz enega kW porabljene električne energije proizvede do 3.2 kW energije za ogrevanje sanitarne vode (pod nominalnimi pogoji obratovanja).

Zakaj zunanja enota?

Zunanja enota je potrebna za zagotovitev udobja brez hrupa. Nahaja se na prostem, od koder črpa energijo, potrebno za ogrevanje in obenem tudi ne ohlaja prostora, v katerem se nahaja notranja enota.

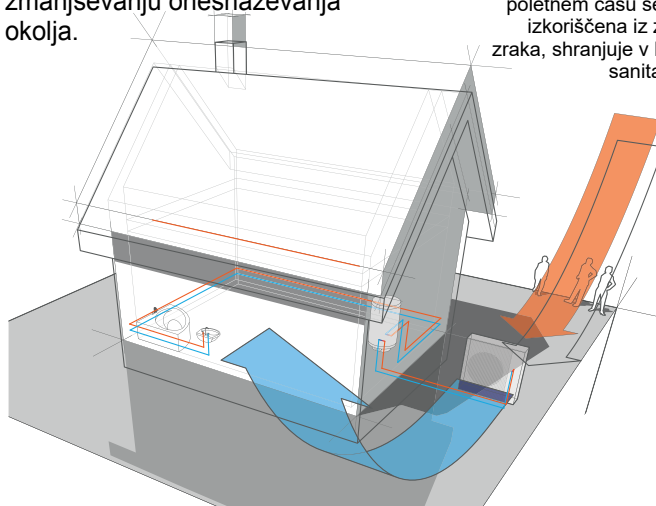
Učinkovita tehnologija!

Že dolgo je dokazano, da je tehnologija, uporabljena v toplotni črpalki YUTAMPO II, trenutno najučinkovitejša rešitev za pripravo tople sanitarne vode. Omogoča nam hitro pripravo sanitarne vode, natančne nastavitve temperature ipd. Je kompaktna ter tiha.

Okolju prijazna

Za razliko od konvencionalnih grelnikov sanitarne vode toplotna črpalka YUTAMPO II proizvede več energije, kot jo porabi, kar prispeva k zmanjšanju onesnaževanja okolja.

Tako v zimskem kot poletnem času se energija, izkoriščena iz zunanjega zraka, shranjuje v bojlerju za sanitarno vodo.



YUTAMPO

SAMO

3h 15ZA SEGRETJE
VODE V 190 L BOJLERJU⁽¹⁾

VEČ UDOBJA

- Nemoteno delovanje tudi pri zunanji temperaturi -15 °C.
- Hitro segrevanje sanitarne vode na zeleno temperaturo
- Tiho delovanje zunanje enote
- Tiho delovanje notranje enote

VIŠJI PRIHRANEK

ENERGETSKA UČINKOVITOST: KAKO PRIVARČEVATI KLJUB VEDNO VIŠJIM CENAM ELEKTRIČNE ENERGIJE?

Zaradi negotovosti gibanja cen energije v prihodnosti je vedno pametno imeti gospodinjske naprave, ki zagotavljajo nižje stroške obratovanja.

Zahvaljujoč toplotnim črpalkam in klimatskim napravam HITACHI bo vaša poraba električne energije tudi do trikrat nižja kot sicer.

Kako deluje? Sanitarna toplotna črpalka YUTAMPO II ima certificiran COP 3.2.

Razmislite: faktor COP 3.2 pomeni, da za 1 kW porabljene električne energije dobimo 3.2 kW energije za ogrevanje vode!

OKOLJU PRIJAZNEJŠE

SANITARNE TOPLOTNE ČRPALKE SO URADNO PRIZNANE KOT OBNOVLJIV VIR ENERGIJE V EVROPSKI DIREKTIVI ZA SPODBUJANJE UPORABE ENERGIJE IZ OBNOVLJIVIH VIROV!

Toplotna črpalka uporablja energijo iz zraka, ki je predstavlja popolnoma obnovljiv vir energije!

Kot tudi preostale HITACHI toplotne črpalke, YUTAMPO ni neposreden proizvajalec emisij CO₂.

Povprečno 5x nižji izpust CO₂ v ozračje.

Na razpolago sta dve velikosti bojlerjev - 190 literski in 270 literski, tako lahko izberete velikost, ki ustreza vašim potrebam.

Lestvica hrupa
(Delovanje v decibelih)



80 dB(A)
cestni
transport



74 dB(A)
pralni stroj



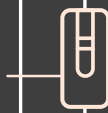
63 dB(A)
YUTAMPO II
zunanja enota



44 dB(A)
Šumi iz okolja



0 dB(A)
YUTAMPO II
notranja enota



HITACHI
IZPOLNJUJE
VAŠA
PRIČAKOVANJA

Z VEČ KOT

60 LETI
IZKUŠENJ
NA PODROČJU
KLIMATIZACIJE IN
OGREVANJA

PREKO

4.5 MILIJONOV
TOPLOTNIH
ČRPALK,
PRODANIH
VSAKO LETO PO
CELEM SVETU

YUTAMPO II Z EKOLOŠKO TEHNOLOGIJO

Preprosta, ekonomična in estetska toplotna črpalka za ogrevanje sanitarne vode. YUTAMPO II je najučinkovitejša rešitev za udobje celotne družine.

3.2

VISOK COP

PORABA **1 kW**

= 3.2 kW

PRIDOBLEJENE
MOČI

YUTAMPO II

YUTAMPO II

ČIŠČENJE IN SHRANJEVANJE PITNE VODE

Rezervoar za toplo vodo je izdelan iz visoko kakovostnega nerjavečega jekla, ki je narejeno po posebnih standardih za stik s pitno vodo. Trda izolacija poskrbi za ohranjanje tople vode, antibakterijski nanos pa preprečuje širjenje bakterij.

INVERTERSKA TEHNOLOGIJA ZA ENERGETSKO VARČEVANJE

Kompresor, ki se ponaša z invertersko tehnologijo, je bil samostojno razvit in izdelan v tovarni HITACHI. Zahvaljujoč inverterski tehnologiji se YUTAMPO II prilagaja potrebam uporabnika. Ta tehnologija porabi samo 30 % električne energije.

POENOSTAVLJEN KRMILNIK

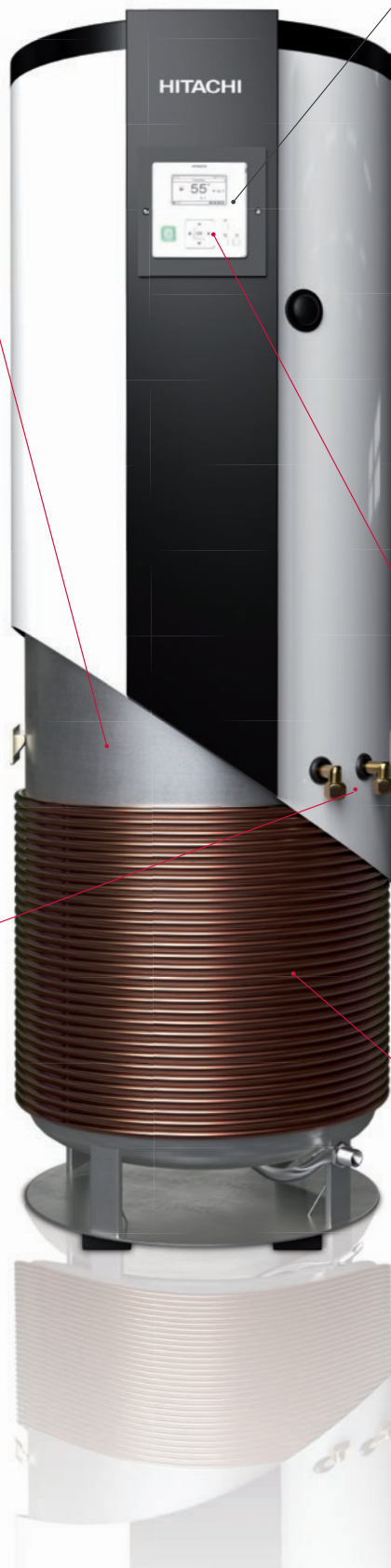
Univerzalni intuitivni vodič za vse enote, ki omogoča nastavitve urnika in prilaganje temperature vode.

DALJINSKI UPRAVLJALNIK

Krmilnik lahko preprosto snamete z naprave in ga namestite kamorkoli v bivalni prostor ter si s tem upravljanje še bolj poenostavite.

HITRO SEGREVANJE VODE

Zahvaljujoč visoki zmogljivosti je YUTAMPO eden najhitrejših grelnikov sanitarne vode na tržišču, saj lahko doseže željeno temperaturo v pičlih 3 urah in 15 minutah.



TEHNIČNI PODATKI YUTAMPO II

Notranja enota			TAW-190NHB	TAW-270NHB
Volumen		Litri	190	270
Prepdivden za potrošnje		-	L	XL
TSV referenčna temperatura		°C	53,5	53,8
COP	COP _{DHW}	-	3,1	3,2
Dodatni električni grelnik	-	kW	1,5	1,5
Maksimalna količina tople vode	V _{max}	L	256	365
Čas ogrevanja	Čas	h:min	3:15	4:50
	Poraba energije	kWh	4,77	5,55
Prilagajanje temp. vode		°C	30~75	30~75
Maksimalna temp. vode (z električnim grelcem)		°C	55(75)	55 (75)
Maksimalna razdalja med boilerjem in zunanjo enoto	m		20	20
Dimenzije (širina x višina x globina)		mm	520 x 1620 x 594	600 x 1620 x 674
Teža		kg	49	54
Zunanja enota			RAW-35NHB	
Zvočna moč		dB(A) ⁽¹⁾	63	
Dimenzije (višina x globina x širina)		mm	841 x 548 x 335	
Teža		kg	33	
Tip hladiva			R410A	
Količina hladiva / TSV		kg/ CO ₂ ton	1.2 / 2.506	

Vrednost pri zunanji temperaturi 7 °C
in temperaturi hladne vode 10 °C v
skladu z LCIE N°103-15 / B: 2011 v
skladu z NF EN 16147: 2011, s hladilno
cevjo dolžine 7 m in brez razlike v višini.

—
DODATKI ZA TOPLOTNE
ČRPALKE YUTAKI





SET ZA HLAJENJE

ATW-CKS-01/ ATW-CKS-02/ ATW-CKS-03/
ATW-CKSC-01/ ATW-CKM-01*

Omogoča preklon načina delovanja iz hlajenja v ogrevanje in obratno.

Set vsebuje lovilec kondenza, konektor, set za pritrditev, izolacijski trak ter navodila za montažo.



BREŽIČNI TERMOSTAT ON/OFF (OPREMLJEN S SPREJEMNIKOM)

ATW-RTU-04*

Omogoča nastavitve želene temperature (izklop in vklop toplotne črpalke).

* Združljiv z večino Yutaki enot.

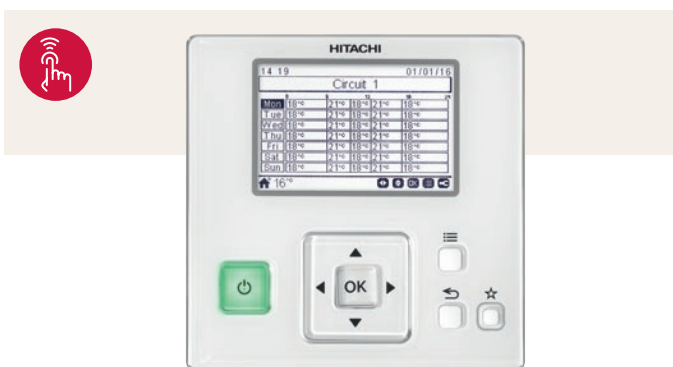


PAMETNI BREŽIČNI TERMOSTAT

ATW-RTU-05*

Poleg funkcije izklopa in vklopa nam nudi tudi zbiranje podatkov o optimizaciji krmiljenja.

* Združljiv z večino Yutaki enot.



KRMILNIK PC-ARFHE*

Pri neposredni namestitvi na enoto omogoča nastavitve ogrevanja, hlajenja, sanitarne vode, sončnih kolektorjev in ogrevanja bazena.

Pri uporabi naprave v bivalnem prostoru deluje kot pametni termostat za uravnavanje temperature.

Omogoča nastavitve tedenskega časovnika in izbiro delovanja funkcij, kot so udobje, varčevanje z energijo, ipd.

*Združljiv z večino Yutaki enot.



PAMETNI BREŽIČNI TERMOSTAT ZA DRUGI VODNI KROG

ATW-RTU-06*

Sobni termostat za nadzor temperature v drugi sobi, ki je enostaven za namestitev in se ponaša z večnamenskimi zmogljivostmi. Primeren za uporabo s pametnimi termostatskimi aplikacijami.

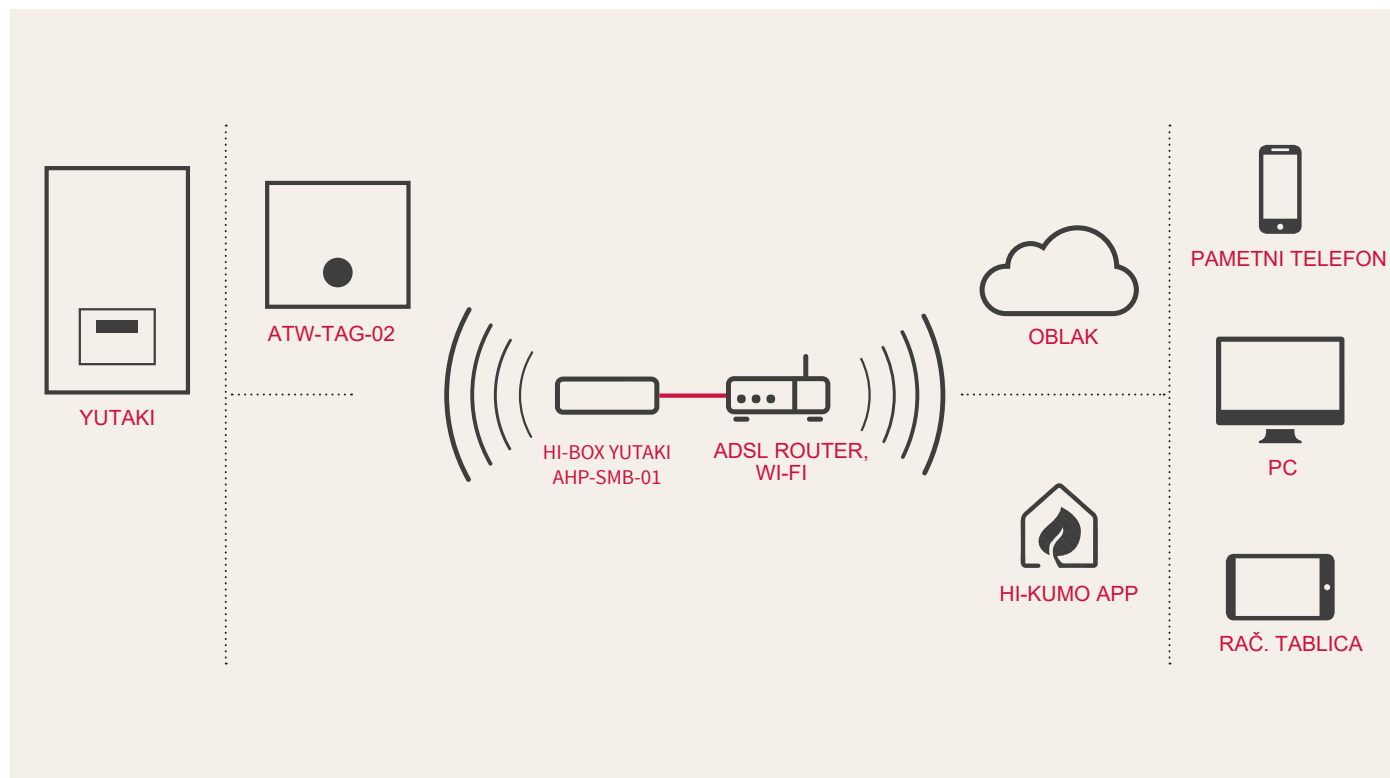
HITACHI HI-KUMO APLIKACIJA

TEMERATURO DOMA
LAHKO SPREMINJATE IZ
KJERKOLI IN KADARKOLI



Po vrnitvi z dolgega in utrujajočega potovanja je včasih vse, kar si želimo, vrnitev v prijetne prostore svojega doma ali pa preprosto skok v bazen, ki ima ravno pravšnjo temperaturo vode za sprostitve. Vse to je lahko preprosto doseči s HITACHI Hi-Kumo aplikacijo, ki omogoča upravljanje Yutaki funkcij, tudi ko niste doma.

Vse, kar potrebujemo, je Yutaki Hi-Box set, povezan z mobilno aplikacijo, ogrevanjem in s klimatsko napravo. Aplikacijo lahko uporabljamo na pametnem telefonu, tablici ali pa računalniku.



KAKO SI LAHKO POMAGAMO?



Vklopite ali izklopite ogrevanje ali klimatizacijo tudi, ko niste doma.



Nastavite temperaturo v enem ali več prostorih vašega doma in si zagotovite maksimalno udobje (način počitnic, tedenski način).



Bodite nemudoma obveščeni o morebitnih napakah v sistemu in prihranite čas za odpravo le-teh s hitrim izpisom vzrokov za napake.

DOWNLOAD FREE:





-
Distributer
Prealpi d.o.o.
Bratuževa ulica 13 A
5290 Šempeter pri Gorici
Slovenija

Tel: +386 5 30 32 645
Email: www.prealpi.si

-
REZERVNI DELI
www.prealpi.si
Tel : +386 5 30 32 645
servis@praealpi.si

-
HITACHI. PREVERJENA KAKOVOST



-
HITACHI. POPOLNA GARANCIJA NA KOMPRESOR



GARANCIJA NA KOMPRESOR

www.prealpi.si

Izdelke HITACHI (gretje
& hlajenje) boste našli pri
vašem HITACHI
distributerju.