



—
YUTAKI S

VSE V ENEM:
OGREVANJE,
HLAJENJE IN TOPLA
SANITARNA VODA

PRIROČNOST:
4,30 - 7,50 kW
MODELI SO LAHKO
NAMEŠČENI V
VAŠIH KUHINJAH

Najboljši COP na trgu

Nova Yutaki serija ima 15 % izboljšano toplotno učinkovitost v primerjavi s prejšnimi modeli, kar jo postavlja na prvo mesto po COP vrednosti na trgu primerljivih modelov ostalih blagovnih znamk.

Skladnost z vsemi zahtevami

Poleg širokega obsega moči, ki ga ponuja Yutaki S (od 4.30 kW do 24 kW), je na voljo tudi nova enota s 6,00 kW, ki je edinstvena na trgu.



YUTAKI S MINI
4.30-7.50 kW



YUTAKI S MEDIUM
11.00-16.00 kW



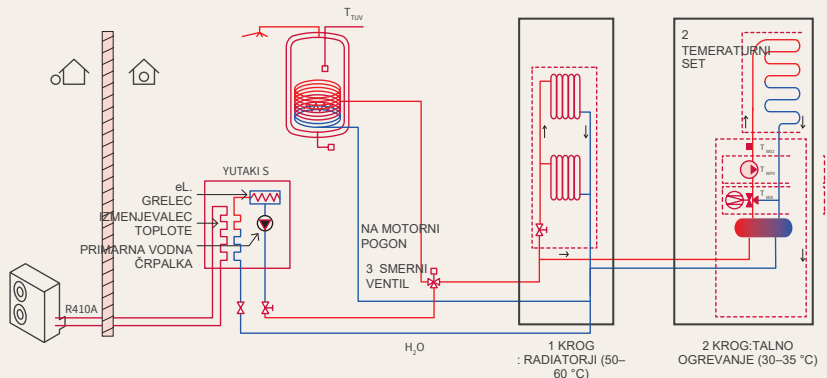
YUTAKI S BIG
20.00-24.00 kW

Štirje načini delovanja

Yutaki S lahko nastavite ustrezno svojemu življenjskemu slogu, saj nudi več možnosti nastavitve kot so način udobja, varčevanja z energijo, povečanja vode in mirovanja.

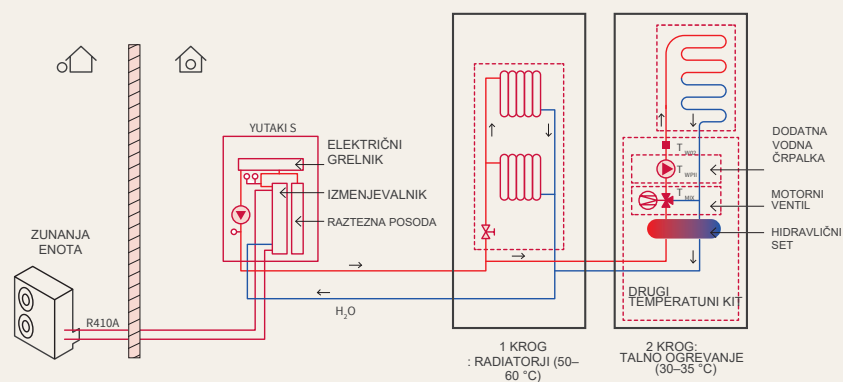
Montaža: boiler + 2 različna ogrevalna kroga - visoko in nizko temperaturna

Shema prikazuje montažo Yutaki S + DHWT (z ali brez dodatnega električnega grelnika) ob sočasni uporabi dveh različnih sistemov: visokotemperaturnega z radiatorji do 60 stopinj Celzija in nizkotemperaturnega, ki deluje pri 35 stopinjah Celzija s talnim gretjem. Potreben je dodaten termostat.



Montažna shema brez boilerja za sanitarno vodo

Montaža je preprostejša, saj ni potrebe po boilerju. Segreta voda teče neposredno v prvi tokokrog (visokotemperaturni) in nato v drugi (nizkotemperaturni), ki je potreben za talno ogrevanje.



A+++



Yutaki S pokriva vse gospodinjске zahteve po klimatizaciji, kot so ogrevanje, hlajenje in priprava tople sanitarne vode. Priročna velikost in enostavna namestitvev sta primerni tudi za novogradnjo.

Yutaki S je primeren za talno gretje, radiatorje ali pa za ventilatorske tuljave.

V kombinaciji z ustreznim bojlerjem proizvaja tudi vročo vodo. Širok delovni razpon omogoča, da enota deluje tudi pod ekstremnimi zunanji pogoji: od -25 do +46 stopinj Celzija.



YUTAKI S



YUTAKI S

YUTAKI S

Odzračevalni lonček

Varnostno stikalo

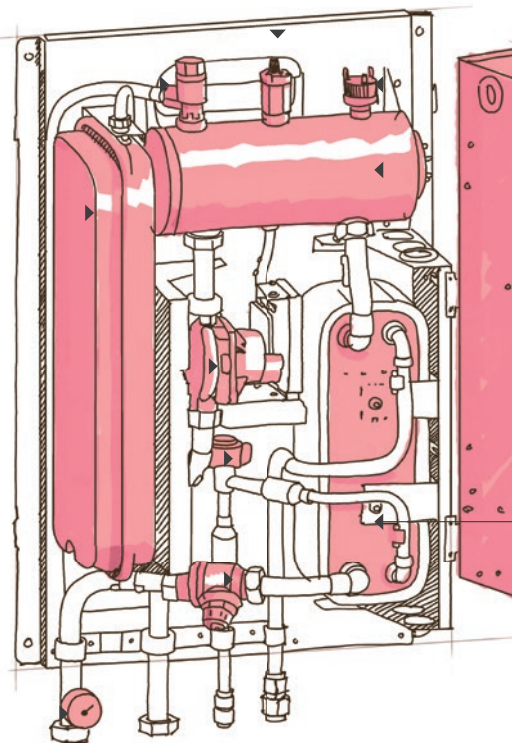
Raztezna posoda

Visokoučinkovitost
a obtočna črpalka

Ekspanzijski ventil

Vodni filter

Indikator tlaka



Tlačno stikalo

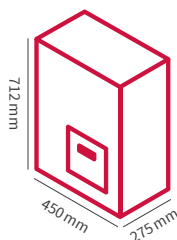
El. grelnik

Škatla z el. vezjem

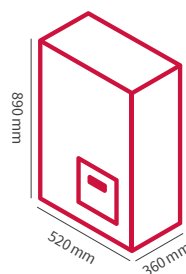
Ploščati toplotni izmenjevalnik

YUTAKI S MINI 2-3 CV

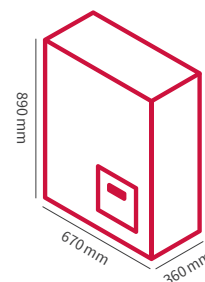
Dimenzije



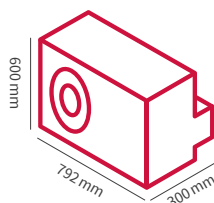
RWM-2NE **37 kg**
RWM-2.5NE **38 kg**
RWM-3NE **39 kg**



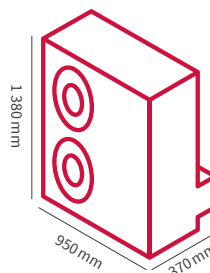
RWM-4NE **46 kg**
RWM-5-6NE **48 kg**



RWM-8NE **60 kg**
RWM-10NE **62 kg**



RAS-2-2,5WHVNP **43 kg**
RAS-3WHVNP **44 kg**



RAS-4-WHNPE **103 kg**
RAS-8WHNPE **137 kg**
RAS-10WHNPE **139 kg**

TEHNIČNI PODATKI YUTAKI S

		Yutaki S 2HP	Yutaki S 2.5HP	Yutaki S 3HP	Yutaki S 4HP	Yutaki S 5HP	Yutaki S 6HP	Yutaki S 4HP	Yutaki S 5HP	Yutaki S 6HP	Yutaki S 8HP	Yutaki S 10HP
		Enofazne	Enofazne	Enofazne	Enofazne	Enofazne	Enofazne	Trofazne	Trofazne	Trofazne	Trofazne	Trofazne
Notranja enota		RWM-2.0NE	RWM-2.5NE	RWM-3.0NE	RWM-4.0NE	RWM-5.0NE	RWM-6.0NE	RWM-4.0NE	RWM-5.0NE	RWM-6.0NE	RWM-8.0NE	RWM-10.0NE
El. napajanje		1~230 V 50 Hz	1~230 V 50 Hz	1~230 V 50 Hz	1~230 V 50 Hz	1~230 V 50 Hz	1~230 V 50 Hz	3~400 V 50 Hz	3~400 V 50 Hz	3~400 V 50 Hz	3~400 V 50 Hz	3~400 V 50 Hz
Zvočna moč (2)	dB(A)	37	37	37	39	39	39	39	39	39	47	47
Dimenzije cevi (voda/zrak)	mm	6.35-15.88	9.52-15.88	9.52-15.88	9.52-15.88	9.52-15.88	9.52-15.88	9.52-15.88	9.52-15.88	9.52-15.88	9.52-25.4	9.52-25.4
Območje delovanja ogrevanja	Temp. zraka °C (DB)	-20 ~ +25	-20 ~ +25	-20 ~ +25	-25 ~ +25	-25 ~ +25	-25 ~ +25	-25 ~ +25	-25 ~ +25	-25 ~ +25	-25 ~ +25	-25 ~ +25
	Temp. vode °C	+20 ~ +55	+20 ~ +55	+20 ~ +55	+20 ~ +60	+20 ~ +60	+20 ~ +60	+20 ~ +60	+20 ~ +60	+20 ~ +60	+20 ~ +60	+20 ~ +60
Območje delovanja hlajenja	Temp. zraka °C (DB)	+10 ~ +46	+10 ~ +46	+10 ~ +46	+10 ~ +46	+10 ~ +46	+10 ~ +46	+10 ~ +46	+10 ~ +46	+10 ~ +46	+10 ~ +46	+10 ~ +46
	Temp. vode °C	+5 ~ +22	+5 ~ +22	+5 ~ +22	+5 ~ +22	+5 ~ +22	+5 ~ +22	+5 ~ +22	+5 ~ +22	+5 ~ +22	+5 ~ +22	+5 ~ +22
Območje delovanja TSV	Temp. zraka °C (DB)	-15 ~ +35	-15 ~ +35	-15 ~ +35	-25 ~ +35	-25 ~ +35	-25 ~ +35	-25 ~ +35	-25 ~ +35	-25 ~ +35	-25 ~ +35	-25 ~ +35
	Temp. vode °C	+30 ~ +75	+30 ~ +75	+30 ~ +75	+30 ~ +75	+30 ~ +75	+30 ~ +75	+30 ~ +75	+30 ~ +75	+30 ~ +75	+30 ~ +75	+30 ~ +75
Dimenzije	Višina mm	712 (782)	712 (782)	712 (782)	890 (960)	890 (960)	890 (960)	890 (960)	890 (960)	890 (960)	890 (960)	890 (960)
	Širina mm	450	450	450	520	520	520	520	520	520	670	670
	Globina mm	275	275	275	360	360	360	360	360	360	360	360
Teža	kg	37	38	39	46	48	48	46	48	48	60	62
Zunanja enota		RAS-2WHVNP	RAS-2.5WHVNP	RAS-3WHVNP	RAS-4WHVNPE	RAS-5WHVNPE	RAS-6WHVNPE	RAS-4WHNPE	RAS-5WHNPE	RAS-6WHNPE	RAS-8WHNPE	RAS-10WHNPE
Priključna moč (1)	Gretje kW	0.77	1.21	1.60	2.12	2.90	3.43	2.12	2.90	3.43	4.58	5.51
	Hlajenje kW	1.17	1.54	2.14	2.11	2.87	3.65	2.11	2.87	3.65	4.41	6.15
Maks. moč (1)	Gretje kW	4.30 (7.00)	6.00 (9.00)	7.50 (11.00)	11.00 (15.20)	14.00 (16.70)	16.00 (17.80)	11.00 (15.20)	14.00 (16.70)	16.00 (17.80)	20.00 (25.50)	24.00 (32.00)
	Hlajenje kW	3.80 (4.90)	5.00 (5.80)	6.00 (7.00)	7.20 (11.80)	9.50 (12.60)	10.50 (13.70)	7.20 (11.80)	9.50 (12.60)	10.50 (13.70)	14.00 (16.40)	17.50 (20.60)
COP pri zunanji tem. 7 °C / 30-35 °C voda		5.25	4.80	4.55	5.00	4.71	4.57	5.00	4.71	4.57	4.30	4.29
EER pri zunanji tem. 35 °C / 7-12 °C voda		3.12	3.15	2.75	3.30	3.54	3.31	3.30	3.54	3.31	3.12	2.81
Energetski razred at 35 °C		A+++	A+++	A++	A+++	A+++	A++	A+++	A+++	A++	A++	A+
El. napajanje		1~230 V 50 Hz	1~230 V 50 Hz	1~230 V 50 Hz	1~230 V 50 Hz	1~230 V 50 Hz	1~230 V 50 Hz	3~400 V 50 Hz	3~400 V 50 Hz	3~400 V 50 Hz	3~400 V 50 Hz	3~400 V 50 Hz
Zvočni tlak (2)	dB(A)	46	47	50	49	50	50	49	50	50	59	60
Zvočna moč (2)	dB(A)	59	60	61	63	64	65	63	64	65	71	72
Pretok zraka	m ³ /h	2 436	2 436	2 682	4 800	5 400	6 000	4 800	5 400	6 000	7 620	8 040
Dimenzije cevi (voda/zrak)	mm	6.35-12.7	6.35-12.7	9.52-15.88	9.52-15.88	9.52-15.88	9.52-15.88	9.52-15.88	9.52-15.88	9.52-15.88	9.52-25.4	12.7-25.4
Maks. razdalja	m	50	50	50	75	75	75	75	75	75	70	70
Maks. višinska razlika		30/20	30/20	30/20	30/20	30/20	30/20	30/20	30/20	30/20	30/20	30/20
Območje delovanja (ogrevanje/hlajenje/TSV)	°C (DB)	+10 ~ +46 / -15 ~ +25 / -15 ~ +35	+10 ~ +46 / -15 ~ +25 / -15 ~ +35	+10 ~ +46 / -15 ~ +25 / -15 ~ +35	+10 ~ +46 / -25 ~ +25 / -25 ~ +35	+10 ~ +46 / -25 ~ +25 / -25 ~ +35	+10 ~ +46 / -25 ~ +25 / -25 ~ +35	+10 ~ +46 / -25 ~ +25 / -25 ~ +35	+10 ~ +46 / -25 ~ +25 / -25 ~ +35	+10 ~ +46 / -25 ~ +25 / -25 ~ +35	+10 ~ +46 / -25 ~ +25 / -25 ~ +35	+10 ~ +46 / -25 ~ +25 / -25 ~ +35
Hladivo		R410A	R410A	R410A	R410A	R410A	R410A	R410A	R410A	R410A	R410A	R410A
Količina hladiva maks. dolžina cevi brez dodatnih stroškov / GWP	kg (m) / CO ₂ ton	1.40 (30) / 2.923	1.50 (30) / 3.312	1.70 (40) / 3.550	3.30 (60) / 6.890	3.40 (60) / 7.099	3.40 (60) / 7.099	3.30 (60) / 6.890	3.40 (60) / 7.099	3.40 (60) / 7.099	5.00 / 10.440	5.30 / 11.066
Kompresor		Scroll DC inverter	Scroll DC inverter	Scroll DC inverter	Scroll DC inverter	Scroll DC inverter	Scroll DC inverter	Scroll DC inverter	Scroll DC inverter	Scroll DC inverter	Scroll DC inverter	Scroll DC inverter
Dimenzije (višina x dolžina x globina)	mm	600x792x300	600x792x300	600x792x300	1380x950x370	1380x950x370	1380x950x370	1380x950x370	1380x950x370	1380x950x370	1380x950x370	1380x950x370
Teža	kg	43	43	44	103	103	103	103	103	103	137	139

* Z upoštevanjem višine enote z minimalnimi vgradnimi merami. Te vrednosti se lahko popravijo + 30 mm

(1) Podatki za hlajenje in ogrevanje so po standardu EN14511 in sledečimi pogoji:

- **Hlajenje:** Vstopna temperatura vode 12 °C, izhodna temperatura 7 °C pri zunanji temperaturi 35 °C .

- **Gretje:** Vstopna temperatura vode 30 °C izhodna temperatura vode 35 °C; pri zunanji temperaturi 7 °C (DB), 6 °C (WB)

Dolžina cevi: 7.5 m; višinska razlika: 0 m.

(2) Stopnja glasnosti je podana pod sledečimi pogoji:

Zunanja temperatura : 7 °C (DB) / 6 °C (WB), vstopna in iztopna voda: 30/ 35 °C. Izmerjeno v akustični komori na razdalji 1 m od naprave in na višini 1.5 m. Zvočni tlak je izmerjen v akustični komori po standardih EN12102 . Pri zunanjih pogojih po standardu EN14511.